

**Ведомость рабочих чертежей основного комплекта**

Лист	Наименование	Примечание
1.1-1.2	Общие данные	Изм. 5 (Зам.)
2	Расположение электрооборудования в рядах А-А'. План	Изм. 3 (Зам.)
3	Расположение электрооборудования в рядах А-А'. Экспликация электрооборудования	Изм. 3 (Зам.)
4	План расположения электрооборудования в рядах А'-Б	Изм. 5 (Зам.)
5	Расположение электрооборудования в РУСН-0,4 кВ	Изм. 3 (Зам.)
6	План расположения электрооборудования в рядах В-Г	Изм. 5 (Зам.)
7	План расположения электрооборудования в рядах Г-Д	Изм. 4 (Зам.)
8	План расположения электрооборудования в РУСН-0,4 кВ и помещении управления электрофильтров	Изм. 3 (Зам.)
9	Расположение электрооборудования в рядах Б-В на отм. +3,000 и отм. +12,600. План	Изм. 5 (Зам.)
10	Расположение электрооборудования в рядах Б-В на отм. +3,000 и отм. +12,600. Экспликация электрооборудования	Изм. 5 (Зам.)
11	Расположение электрооборудования в рядах Б-Г на отм. +27,600. План	Изм. 3 (Зам.)
12	План расположения шкафов АВР, оборудования связи, технологического телевидения	Изм. 3 (Нов.)
13	Расположение оборудования на кровле. План	Изм. 3 (Нов.)
14	Расположение оборудования автоматизированного пожаротушения План в рядах В-Г	Изм. 3 (Нов.)
15	Расположение оборудования автоматизированного пожаротушения План в рядах А'-Б и Г-Д	Изм. 3 (Нов.)
16	Расположение электрооборудования в рядах В-Г на площадках котла План	Изм. 3 (Нов.)
17	Установочный чертеж шкафа автоматизированной системы мониторинга АСМ ЩКА	Изм. 3 (Нов.)
18	Установочные чертежи распределительных коробок	Изм. 3 (Нов.)
19	План расположения оборудования автоматизированного аэрозольного и газового пожаротушения	Изм. 3 (Нов.)

**Ведомость ссылочных и прилагаемых документов**

Обозначение	Наименование	Примечание
	<u>Прилагаемые документы</u>	
КТ301R.10.001.ЕТ01.SS01	Спецификация оборудования, изделий и материалов	Изм. 5 (Зам.)

**Общие указания**

- 1 Рабочая документация выполнена на основании договора № СибЭРСибЭМ-20/384 от 25.05.2020.
- 2 Рабочая документация соответствует заданию на проектирование, выданным техническим условиям, требованиям действующих технических регламентов, стандартов, сводов правил, других документов, содержащих установленные требования.
- 3 Рабочая документация разработана в соответствии с требованиями:
  - СО 153-34.20.120-2003 Правила устройства электроустановок (ПУЭ, седьмое издание);
  - Правила устройства электроустановок (ПУЭ, шестое издание);
  - СП 76.13330.2016 Электротехнические устройства.
- 4 Данный комплект чертежей включает расположение технологического и электротехнического оборудования в здании главного корпуса.
- 5 Изменение 1 внесено на основании пунктов № 2754-2762 замечаний отдела технической экспертизы ООО «Сибирская генерирующая компания».
- 6 Изменение 2 внесено в связи изменением ККС у потребителей (письмо №6-5/32-85495/23-0-0 от 24.08.2023).
- 7 Изменение 3 внесено на основании запроса на ТР619, письмо вх1484 от 12.03.2024.
- 8 Изменение 4 внесено на основании письма вх0733 от 08.02.2024.

Дополнительные подписи

Согласовано

Взам. инв. №

Подпись и дата

Инв.№ подл.


28.08.2024

1796

КТ301R.10.001.ЕТ02						
5	-	Зам.	1704-24	<i>А</i>	23.08.24	
Изм.	Кол.уч	Лист	№док.	Подп.	Дата	
Разраб.	Галкина			<i>Галкина</i>	23.08.24	
Пров.	Подковыркина			<i>Подковыркина</i>	23.08.24	
Т.контр.	Лях			<i>Лях</i>	23.08.24	
Н.контр.	Подковыркина			<i>Подковыркина</i>	23.08.24	
Утв.	Долгоруков			<i>Долгоруков</i>	23.08.24	
ГИП	Заболотская			<i>Заболотская</i>	23.08.24	
«Строительство блока ст. № 2» по группе точек поставки GK-RASN58 на филиале «Красноярская ТЭЦ-3» АО «Енисейская ТГК (ТГК-13)»						
Главный корпус Электрооборудование главного корпуса				Стадия	Лист	Листов
				Р	1.1	19
Общие данные				 ООО «УралТЭП»		

9 Изменение 5 внесено на основании пунктов № 7536-7542 замечаний отдела технической экспертизы ООО «Сибирская генерирующая компания».

Инв.№ подл.	1796
Подпись и дата	28.08.2024
Взам.инв.№	

5	-	Зам.	1704-24		23.08.24
Изм.	Кол.уч	Лист	№док.	Подп.	Дата

КТ301R.10.001.ET02

Лист  
1.2



Таблица 1 – Экспликация электрооборудования

Поз.	Марка монтажной единицы	Наименование	Кол.	Примечание
1	M2BAC01	Элегазовый генераторный комплекс типа КАГ-20-90/10500 с приводом выключателя, включая шкаф управления	1	См. ТТ п. 1
2		Токоепровод комплектный пофазно-экранированный 20 кВ ТЭНЕ-20-10000-300 УХЛ1	-	См. ТТ п. 1
3		Токоепровод комплектный пофазно-экранированный 20 кВ ТЭНЕ-20-1600-560 УХЛ1, включая секция со встроенным разъединителем и приводами	-	См. ТТ п. 1
4		Токоепровод комплектный пофазно-экранированный 20 кВ ТЭНЕ-20-1600-560 УХЛ3, включая секция со встроенным разъединителем и приводами	-	См. ТТ п. 1
5	M2MKC01	Трансформатор возбуждения ТСЗП-3000/20 В У3	1	См. ТТ п. 2
6		Шинопровод закрытого типа 1 кВ ШЗК-1-2000-81-У3	-	См. ТТ п. 2
7		Шинопровод закрытого типа 1,2 кВ ШЗК-1,2-2000-81-У3	-	См. ТТ п. 2
8		Токоепровод закрытый в общей для трех фаз оболочке круглой формы 6 кВ ТЗКР-6-2000-81 УХЛ1	-	См. ТТ п. 3
9	M2BJA02	Сборка силовая 0,4 кВ	7	См. ТТ п. 5
	M2BJB02			
	M2BJA01			
	B2BJA08			
	B2BJB08			
	B2BJA12			
	B2BJB12			
10	M2BRA01	Преобразователь частоты RU-DRIVE VFD RDHV-5000-6060-A-TS-A-31A-M	1	
10.1		секция трансформатора		
10.2		секция силовых ячеек		
10.3		шкаф управления		
11	M2BUA01...	Щит постоянного тока блока № 2	1	См. ТТ п. 4
	M2BUA04			
12	M2BUB01	Щит постоянного тока АСУ блока № 2	1	См. ТТ п. 4
	M2BUB02			
13	B2BMA01	Панель аварийного освещения	1	См. ТТ п. 4
14	M2BTA01	Аккумуляторная батарея ЩПТ блока № 2	1	См. ТТ п. 4
15	M2BVB01	Аккумуляторная батарея ЩПТ АСУ блока № 2	1	См. ТТ п. 4
16	MKC02	Щит рабочего возбуждения	1	См. ТТ п. 2
17	A1CWC01	Шкаф автоматики резервного возбуждения	1	См. ТТ п. 6
18	M2BAU01	Шкаф защиты генератора ШЭ (комплект 01)	1	См. ТТ п. 6
19	M2BAU02	Шкаф защиты генератора ШЭ (комплект 02)	1	См. ТТ п. 6
20	M2BAU03	Шкаф защиты ТБ и ТСН (комплект 01)	1	См. ТТ п. 6
21	M2BAU04	Шкаф защиты ТБ и ТСН (комплект 02)	1	См. ТТ п. 6
22	M2BAU05	Шкаф распределения оперативного тока (ШРОТ)	1	См. ТТ п. 6
23	M2CFQ01	Шкаф счетчиков	1	См. ТТ п. 6
24	M2ASP01	Шкаф преобразователей (РАС - аналоговые сигналы)	1	См. ТТ п. 6
25	M2ASP02	Шкаф БРКУ (РАС - дискретные сигналы)	1	См. ТТ п. 6
26	M2CMB01	Шкаф УСО (ПТК АСУ ТП) - генератор	1	См. ТТ п. 6
27	M2CMB02	Шкаф УСО (ПТК АСУ ТП) - трансформатор	1	См. ТТ п. 6
28	M2MKA01GH001	Шкаф цепей тока	1	См. ТТ п. 2
29	M2MKA01GH002	Шкаф цепей напряжения	1	См. ТТ п. 2

Продолжение таблицы 1

Поз.	Марка монтажной единицы	Наименование	Кол.	Примечание
30	U1SAA01AN001...	Электродвигатель вентилятора ВСК Р=22 кВт, U=400 В	8	См. ТТ п. 8
	U1SAA08AN001			
31	U1SAA01AP001...	Электродвигатель насоса циркуляционного Р=1,82 кВт, U=400 В	8	См. ТТ п. 8
	U1SAA08AP001			
32	U1SAA01AE001...	Клапан с электрообогревом Р=0,46 кВт	8	См. ТТ п. 8
	U1SAA08AE001			
33	U1SAA13AN001	Электродвигатель вентилятора ВСК Р=2,2 кВт, U=400 В	2	См. ТТ п. 8
	U1SAA13AN002			
34	U1SAA13AP001	Электродвигатель насоса циркуляционного Р=0,14 кВт, U=230 В	2	См. ТТ п. 8
	U1SAA13AP002			
35	U1SAA13AE001	Клапан с электрообогревом Р=0,12 кВт	3	См. ТТ п. 8
	U1SAA13AE002			
	U1SAA13AE003			
36	U1SAB01AN001	Электродвигатель вентилятора канального Р=4 кВт, U=400 В	2	См. ТТ п. 8
	U1SAB01AN002			
37	U1SAA14AN001	Электродвигатель вентилятора ВСК Р=0,37 кВт, U=230 В	3	См. ТТ п. 8
	U1SAA15AN001			
	U1SAA17AN001			
38	U1SAA14AP001	Электродвигатель насоса циркуляционного Р=0,1 кВт, U=230 В	1	См. ТТ п. 8
39	U1SAA14AE001	Клапан с электрообогревом Р=0,51 кВт	2	См. ТТ п. 8
	U1SAA14AE002			
40	U1SAA15AE001	Клапан с электрообогревом Р=0,49 кВт	2	См. ТТ п. 8
	U1SAA17AE001			
41	U1SAA15AH001	Электронагреватель Р=13,5 кВт	1	См. ТТ п. 8
42	U1SAA17AH001	Электронагреватель Р=18 кВт	1	См. ТТ п. 8
43	U1SAB02AN001	Электродвигатель вентилятора Р=0,3 кВт, U=230 В	1	См. ТТ п. 8
44	U1SAB02AE001	Клапан с электрообогревом Р=0,06 кВт	1	См. ТТ п. 8
45	U1SAK01AN001	Электродвигатель вентилятора Р=1,5 кВт, U=230 В	2	См. ТТ п. 8
	U1SAL01AN001			
46	U1SAK01AE001	Клапан с электрообогревом Р=0,086 кВт	2	См. ТТ п. 8
	U1SAL01AE001			
47	U1SAB03AN001	Электродвигатель вентилятора Р=0,2 кВт, U=230 В	1	См. ТТ п. 8
48	U1SAB03AE001	Клапан с электрообогревом Р=0,22 кВт	1	См. ТТ п. 8
49	U1SAA16AN001	Электродвигатель вентилятора Р=0,6 кВт, U=230 В	3	См. ТТ п. 8
	U1SAB04AN001			
	U1SAB05AN001			
50	U1SAA16AE001	Клапан с электрообогревом Р=0,058 кВт	2	См. ТТ п. 8
	U1SAB04AE001			
51	U1SAB05AE001	Клапан с электрообогревом Р=0,062 кВт	1	См. ТТ п. 8
52	U1SAA16AH001	Электронагреватель Р=12 кВт	1	См. ТТ п. 8
53	U1SBF01AH001...	Обогреватель Р=1 кВт, U=230/400 В	3	См. ТТ п. 7
	U1SBF01AH003			
54	U1SBF01AH004	Обогреватель Р=1,8 кВт, U=230/400 В	1	См. ТТ п. 7
55	U1SBF02AH001	Электроконвектор Р=0,5 кВт, U=230 В	2	См. ТТ п. 7
	U1SBF02AH004			

Продолжение таблицы 1

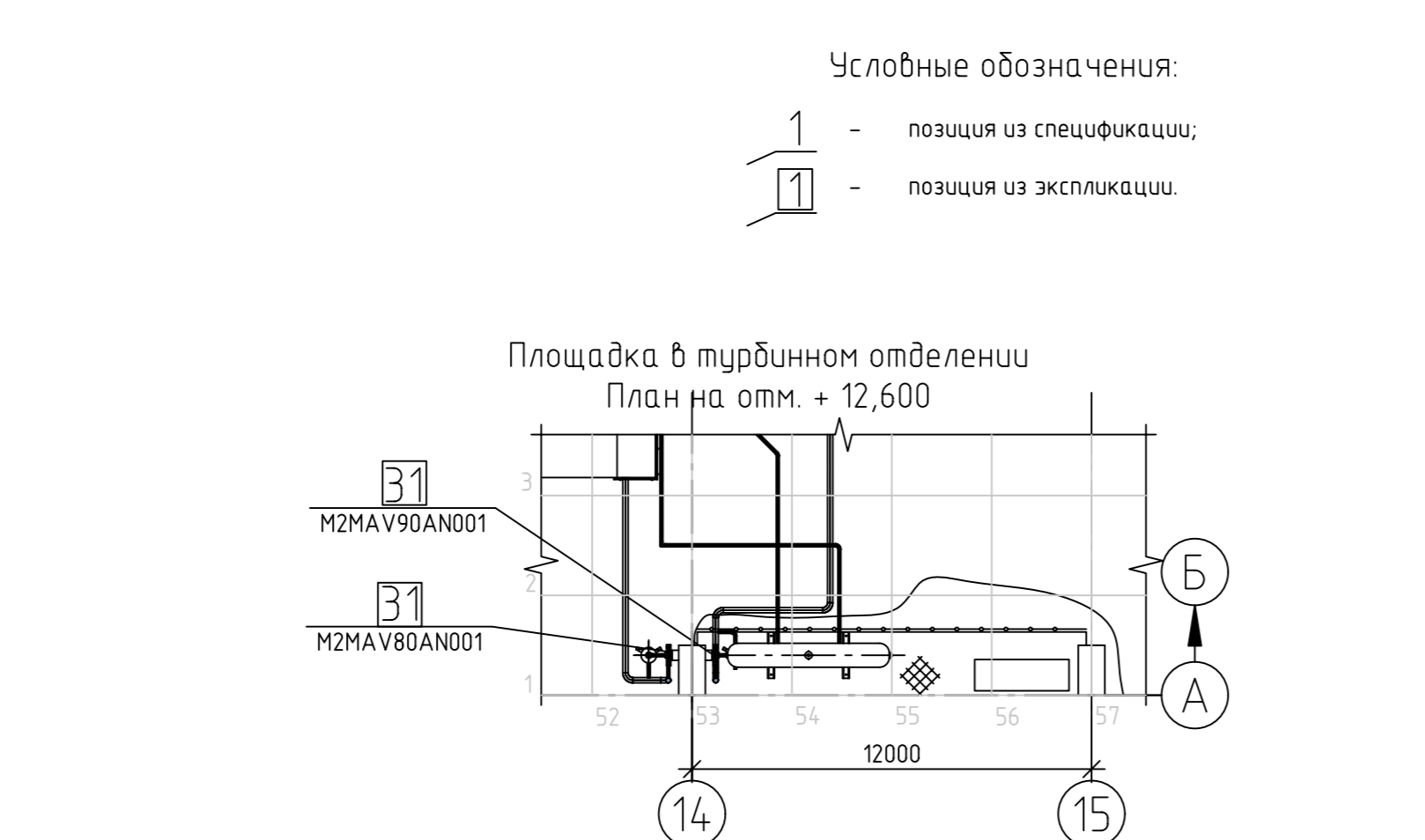
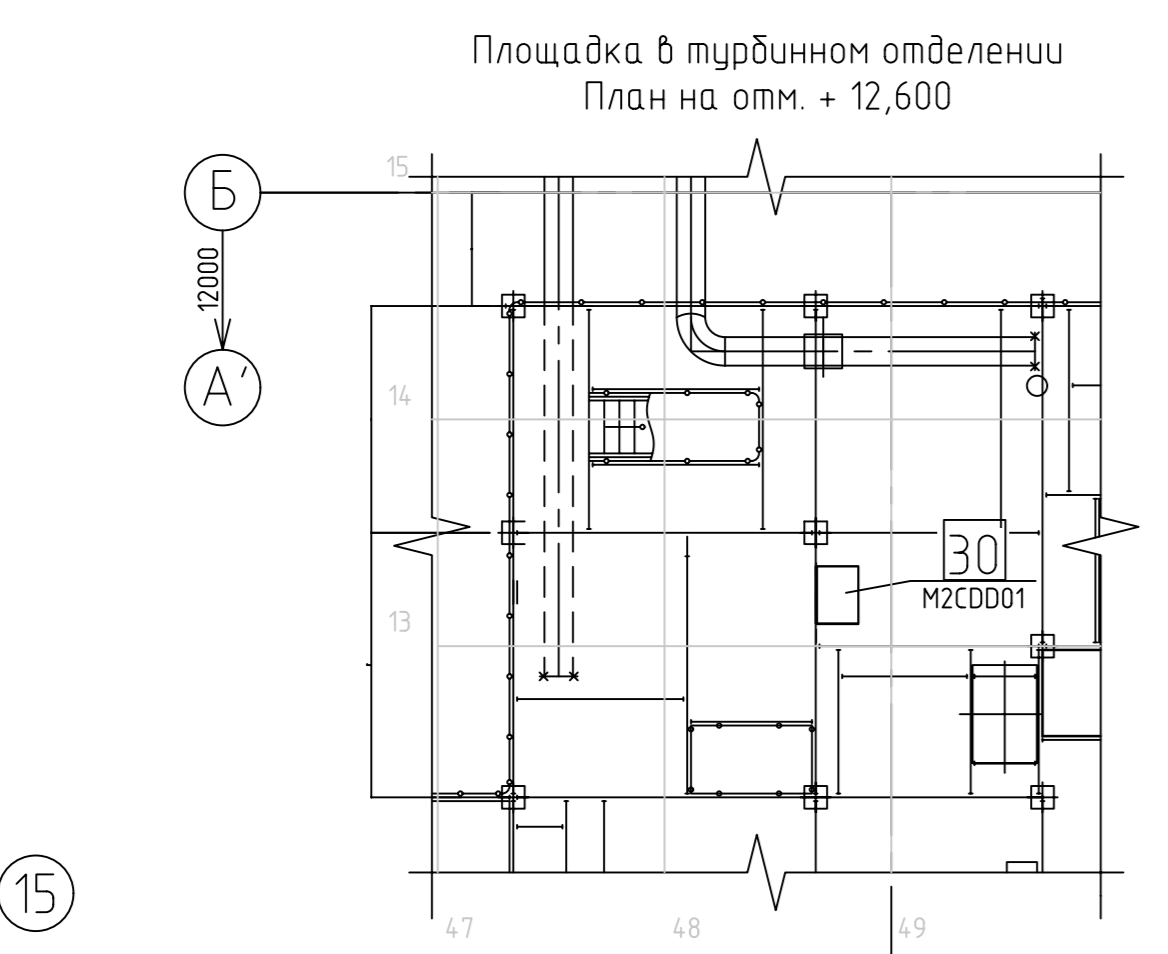
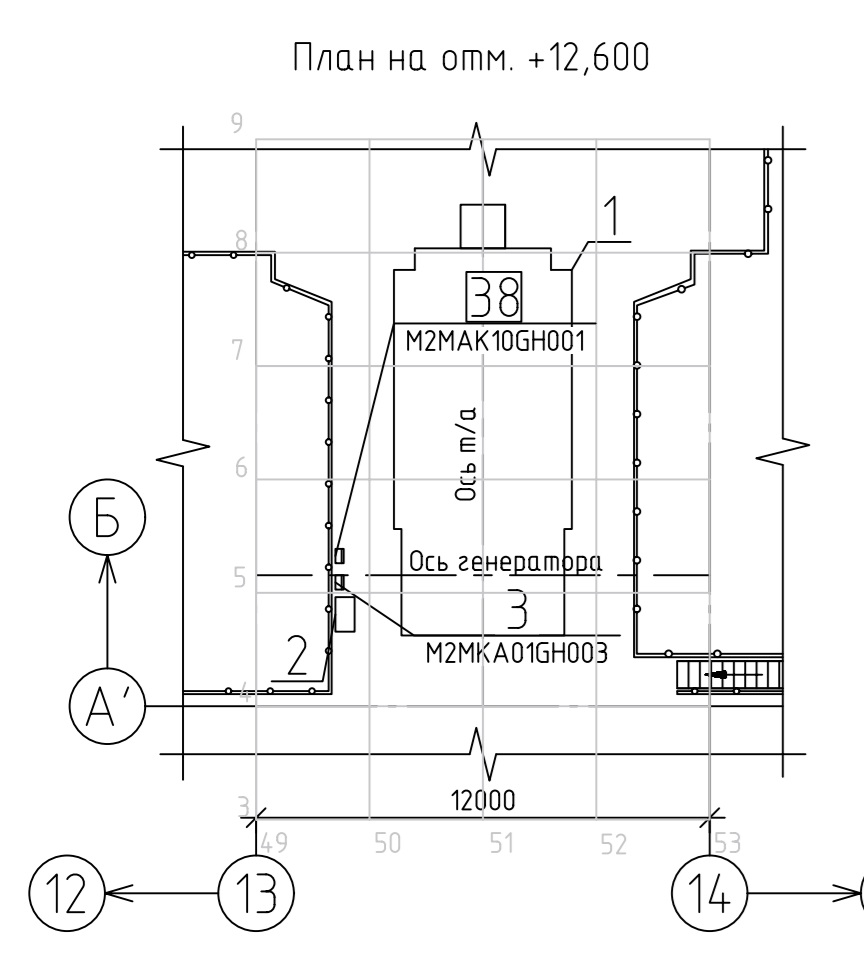
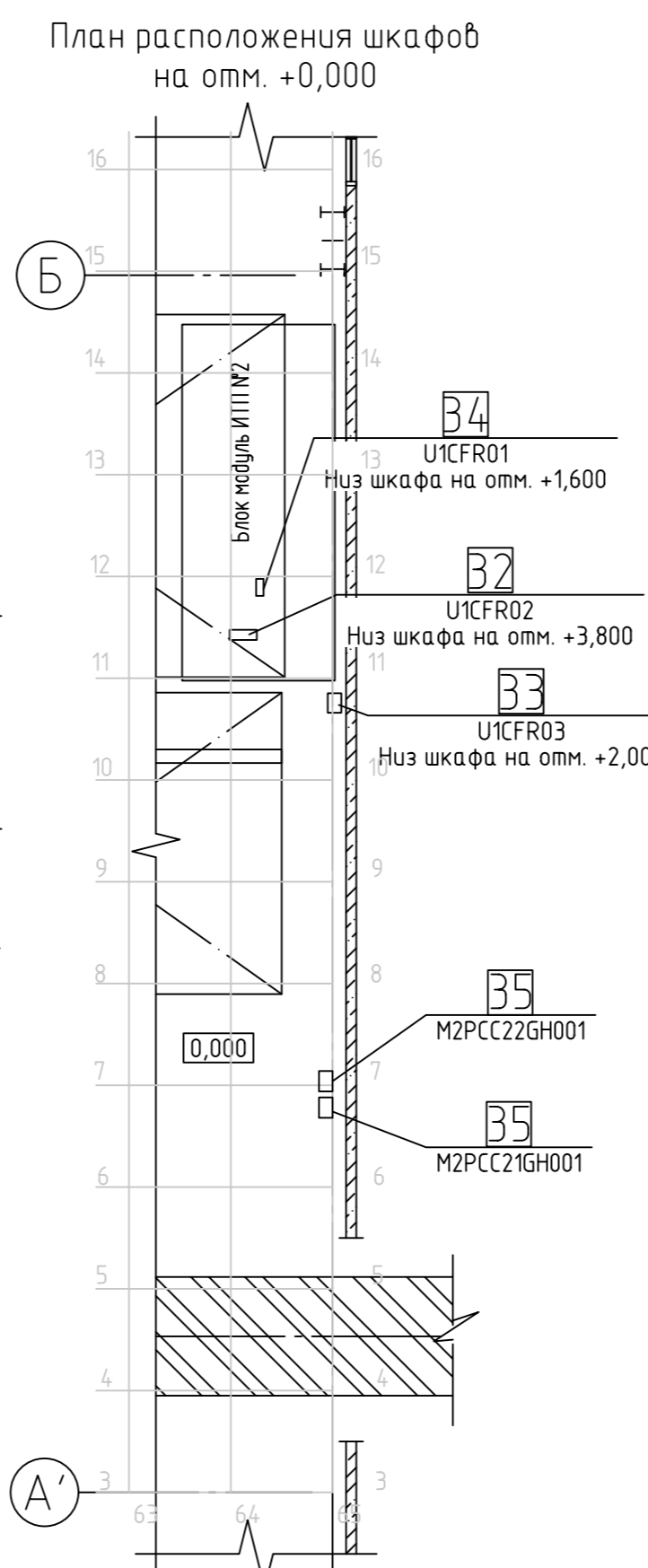
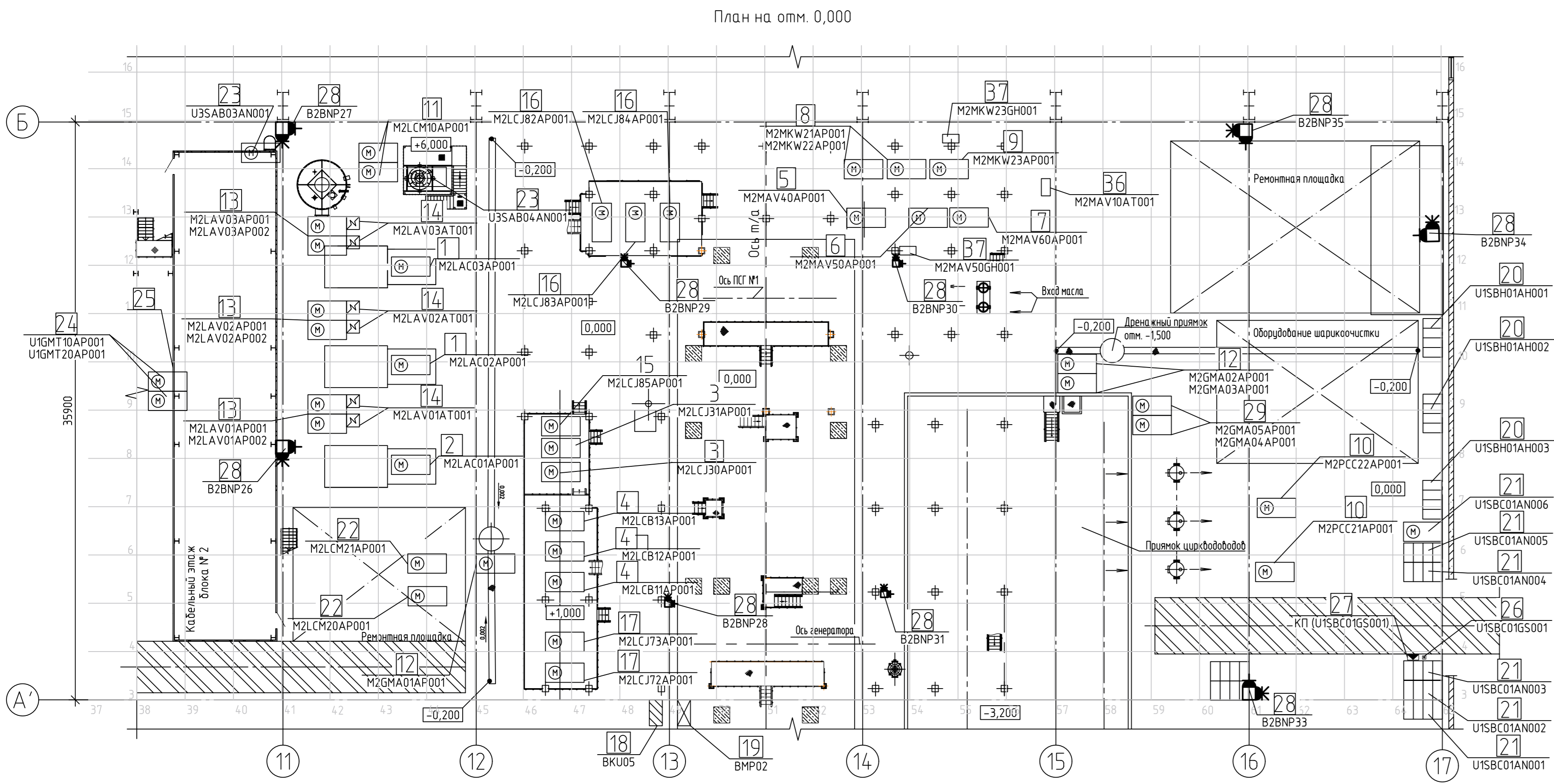
Поз.	Марка монтажной единицы	Наименование	Кол.	Примечание
56	U1SBF02AH002	Электроконвектор Р=0,75 кВт, U=230 В	4	См. ТТ п. 7
	U1SBF02AH003			
	U1SBF07AH001			
	U1SBF07AH002			
57	U1SBF06AH001...	Электроконвектор Р=1 кВт, U=230 В	6	См. ТТ п. 7
	U1SBF06AH006			
58	U1SBF03AH001	Электроконвектор Р=1,5 кВт, U=230 В	6	См. ТТ п. 7
	U1SBF03AH002			
	U1SBF05AH001...			
	U1SBF05AH003			
	U1SBF06AH007			
59	U1SBF04AH001	Электроконвектор Р=2 кВт, U=230 В	1	См. ТТ п. 7
60	U1SKU01AN001	Наружный блок кондиционера Р=9,74 кВт, U=400 В	2	См. ТТ п. 8
	U1SKU01AN002			
61	U1SKS01AH001...	Внутренний блок кондиционера Р=0,63 кВт, U=230 В	4	См. ТТ п. 8
	U1SKS01AH004			
62	U1SKU02AN001	Наружный блок кондиционера Р=22,66 кВт, U=400 В	1	См. ТТ п. 8
63	U1SKU02AN002	Наружный блок кондиционера Р=15,22 кВт, U=400 В	1	См. ТТ п. 8
64	U1SKS02AH001...	Внутренний блок кондиционера Р=0,22 кВт, U=230 В	6	См. ТТ п. 8
	U1SKS02AH004			
	U1SKS02AH008			
	U1SKS02AH009			
65	U1SKS02AH005	Внутренний блок кондиционера Р=0,08 кВт, U=220 В	4	См. ТТ п. 8
	U1SKS02AH006			
	U1SKS02AH010			
	U1SKS02AH011			
66	U1SKS02AH007	Внутренний блок кондиционера Р=0,05 кВт, U=220 В	2	См. ТТ п. 8
	U1SKS02AH012			
67	BKU04	Щиток рабочего освещения	1	См. ТТ п. 9
68	BMP04	Щиток аварийного освещения	1	См. ТТ п. 9
69		Блок резисторов БР-05-7 У3 3,6 Ом; 125 А	1	См. ТТ п. 1
70	M2BNP13	Щиток испытательной сети	2	См. ТТ п. 10
	M2BNP14			
71	B2BNP24 B2BNP25	Щиток сварки	1	См. ТТ п. 10
72	U1CXU01...	Шкаф управления вентиляционными системами U1SAA01...		
	U1CXU08	U1SAA08	8	См.ТТ п.11
73		Частотный преобразователь U1SAA01...U1SAA08	16	См.ТТ п.11
74	U1SAB01AE001	Клапан противопожарный с приводом	1	К поз.36 См.ТТ п.8
75	U1SBH01AH004	Агрегат воздушно-отопительный	4	См.ТТ. п.7
	U1SBH01AH005			
	U1SBH01AH006			
	U1SBH01AH007			
76	U1SBF08AH001	Обогреватель вэрьвозащитный Р=2 кВт, U=230/400 В	2	См.ТТ п.7
	U1SBF08AH002			
77	U1CXS03	Шкаф управления электрообогревателями системы U1SBF01	1	К поз. 53, 54 См.ТТ п.11

Продолжение таблицы 1

Поз.	Марка монтажной единицы	Наименование	Кол.	Примечание
78	U1CXS04	Шкаф управления электрообогревателями системы U1SBF08	1	К поз.76 См.ТТ п.11
79	U1CXU13	Блок резервирования для системы U1SAA13	1	
80	U1CXU13A	Шкаф управления системами вентиляции U1SAA13, U1SAB01	2	
	U1CXU13B			
81	U1SAA13DS001	Частотный преобразователь системы U1SAA13	2	См.ТТ п.11
	U1SAA13DS002			
82	U1SAB01DS001	Частотный преобразователь системы U1SAB01	2	См.ТТ п.11
	U1SAB01DS002			
83	U1CXU14	Шкаф управления системами вентиляции U1SAA14, U1SAB02	1	См.ТТ п.11
84	U1SAA14DS001	Частотный преобразователь приточного вентилятора	1	См.ТТ п.11
85	U1SAB02DS001	Частотный преобразователь вытяжного вентилятора	1	См.ТТ п.11
86		Коробка переходная	23	См.ТТ п.14
87	U1CXS01	Шкаф управления отопительными агрегатами системы	2	К поз.75
	U1CXS02	U1SBH01		См.ТТ п.11
88	U1CXU15	Шкаф управления системами вентиляции U1SAA15, U1SAB03	1	См.ТТ п.11
89	U1CXU16	Шкаф управления системами вентиляции U1SAA16, U1SAB04	1	См.ТТ п.11
90	U1CXU17	Шкаф управления системами вентиляции U1SAA17, U1SAB05	1	См.ТТ п.11
91	U1SAA15DS001	Частотный преобразователь приточного вентилятора	1	См.ТТ п.11
92	U1SAB03DS001	Частотный преобразователь вытяжного вентилятора	1	См.ТТ п.11
93	U1SAA16DS001	Частотный преобразователь приточного вентилятора	1	См.ТТ п.11
94	U1SAB04DS001	Частотный преобразователь вытяжного вентилятора	1	См.ТТ п.11
95	U1SAA17DS001	Частотный преобразователь приточного вентилятора	1	См.ТТ п.11
96	U1SAB05DS001	Частотный преобразователь вытяжного вентилятора	1	См.ТТ п.11
97	U1CXY01	Шкаф управления системами вентиляции U1SAL01, U1SAK01	1	См.ТТ п.11
98	U1SAL01DS001	Частотный преобразователь приточного вентилятора	1	См.ТТ п.11
99	U1SAK01DS001	Частотный преобразователь вытяжного вентилятора	1	См.ТТ п.11
100	U1SKS05AN001	Прецизионный кондиционер	4	См.ТТ п.8
	U1SKS05AN002			
	U1SKS05AN003			
	U1SKS05AN004			

- Оборудование учтено в комплекте чертежей КТ301R.10.001.EL01.
- Оборудование учтено в комплекте чертежей КТ301R.10.001.EL02.
- Оборудование учтено в комплекте чертежей КТ301R.10.001.EL03.
- Оборудование учтено в комплекте чертежей КТ301R.10.001.ET05.
- Оборудование учтено в комплекте чертежей КТ301R.10.001.ET11.
- Оборудование учтено в комплекте чертежей КТ301R.10.001.EV02.
- Оборудование учтено в комплекте чертежей КТ301R.10.01A.VT01.
- Оборудование учтено в комплекте чертежей КТ301R.10.01A.VT02.
- Оборудование учтено в комплекте чертежей КТ301R.10.001.ER01.
- Щитки сварочной и испытательной сети учтены в комплекте чертежей КТ301R.10.001.ET04.
- Шкафы управления и частотные преобразователи учтены в комплекте чертежей КТ301R.10.01A.AP01
- Рассматривать совместно с листом 2.
- Тонкой линией обведены границы измененных участков.
- Материалы для установки коробок см. л.18 банного комплекта.

КТ301R.10.001.ET02					
Э	Зам.	Лист	№ док.	Подп.	Дата
3	-	714-24	11/2024	24.04.24	24.04.24
Изм.	Колуч.	Лист	№ док.	Подп.	Дата
Разраб.	Щенева	24.04.24	24.04.24	24.04.24	24.04.24
Проб.	Лях	24.04.24	24.04.24	24.04.24	24.04.24
Т.контр.	Лях	24.04.24	24.04.24	24.04.24	24.04.24
Н.контр.	Морозова	24.04.24	24.04.24	24.04.24	24.04.24
Учб.	Долгоруков	24.04.24	24.04.24	24.04.24	24.04.24



Условные обозначения:  
 1 - позиция из спецификации;  
 1/1 - позиция из экспликации.

Продолжение таблицы 1

Поз.	Марка монтажной единицы	Наименование	Кол.	Примечание
28	B2BNP25, B2BNP31, B2BNP33, B2BNP35	Шкаф сварочной сети	9	
29	M2GMA04AR001, M2GMA05AR001	Электродвигатель дренажного насоса производственной канализации	2	
30	M2CDD01	Шкаф ШБПМ9 турбины	1	
31	M2MAV80AN001, M2MAV90AN001	Вентилятор системы отсосов масляных паров	2	
32	U1CFR02	Шкаф ШУТП-5	1	См. ТТ п.6
33	U1CFR03	Шкаф связи	1	См. ТТ п.6
34	U1CFR01	Шкаф ШУТ	1	См. ТТ п.6
35	M2PCC21GH001, M2PCC22GH001	Шкаф контактора электродвигателя	2	См. ТТ п.7
36	M2MAV10AT001	Шкаф управления ВПУ	2	См. ТТ п.7
37	M2MKW23GH001	Шкаф управления аварийным насосом масляным генератора	2	См. ТТ п.7

Продолжение таблицы 1

Поз.	Марка монтажной единицы	Наименование	Кол.	Примечание
5	M2MAV40AR001	Электродвигатель насоса масляного, пусковой	1	См. ТТ п.2
6	M2MAV50AR001	Электродвигатель насоса масляного, аварийный	1	См. ТТ п.2
7	M2HNF60AR001	Электродвигатель насоса масляного, резервный	1	См. ТТ п.2
8	M2MKW21AR001, M2MKW22AR001	Электродвигатель переменного тока насоса масляного генератора, P=15 кВт, U=380 В	2	См. ТТ п.2
9	M2MKW23AR001	Электродвигатель постоянного тока насоса масляного генератора, аварийный, P=18 кВт, U=220 В	1	См. ТТ п.2
10	M2PCC21AR001, M2PCC22AR001	Электродвигатель насоса подъемного газоохладителей	2	См. ТТ п.2
11	M2LСM10AR001, M2LСM11AR001	Электродвигатель насоса дренажного бака мазута	2	См. ТТ п.2
12	M2GMA01AR001, M2GMA02AR001, M2GMA03AR001	Электродвигатель насоса дренажного приемка	3	См. ТТ п.2
13	M2LAV01AR001, M2LAV01AR002, M2LAV02AR001, M2LAV02AR002, M2LAV03AR001, M2LAV03AR002	Электродвигатель насоса маслостанции ПЭН	6	См. ТТ п.2
14	M2LAV01AT001, M2LAV02AT001, M2LAV03AT001	ТЭН маслостанции ПЭН	6	См. ТТ п.2
15	M2LСJ85AR001	Электродвигатель насоса слива с ПСГ	1	См. ТТ п.2
16	M2LСJ82AR001, M2LСJ83AR001, M2LСJ84AR001	Электродвигатель насоса сливного ПСГ-1	3	См. ТТ п.2
17	M2LСJ72AR001, M2LСJ73AR001	Электродвигатель насоса сливного ПСГ-2	2	См. ТТ п.2
18	BKU05	Щиток рабочего освещения	1	См. ТТ п.5
19	BMP02	Щиток аварийного напряжения	1	См. ТТ п.5
20	U1SBC01AN01..., U1SBC01AN05	Агрегаты отопительные P=1,01 кВт, U=0,4 кВ	5	См. ТТ п.3
21	U1SBC01AN01..., U1SBC01AN06	Электродвигатель забасы тепловой P=2,7 кВт, U=0,4 кВ	6	См. ТТ п.4
22	M2LСM20AR001, M2LСM21AR001	Насос бака низких точек	2	См. ТТ п.2
23	U3SAB03AN001, U3SAB04AN001	Электродвигатель вытяжного крышного вентилятора	2	См. ТТ п.4
24	U1GMT10AR001, U1GMT20AR001	Электродвигатель дренажного насоса производственной канализации	2	См. ТТ п.2
25		Прибор управления, контроля и защиты насосов	1	
26	U1SBC01GSS001	Пульт управления воздушными завесами	1	
27		КП	1	

Поз.	Обозначение	Наименование	Кол.	Масса, ед., кг	Примечание
1	ТВФ-220-У3	Турбогенератор типа ТВФ-220-293 активной мощности 220 МВт с коэффициентом мощности 0,85, напряжением 15750 В, 9490 А, КПД 98,6 %, частота 50 Гц, соединение фаз обмотки статора Y/Y с 9 выводами	1	239240	
2		Шкаф автоматизированной системы мониторинга АСМ ЩКА	1		См. ТТ п.8, 9
3	M2MKA01GH003	Шкаф устройства контроля изоляции	1		См. ТТ п.8

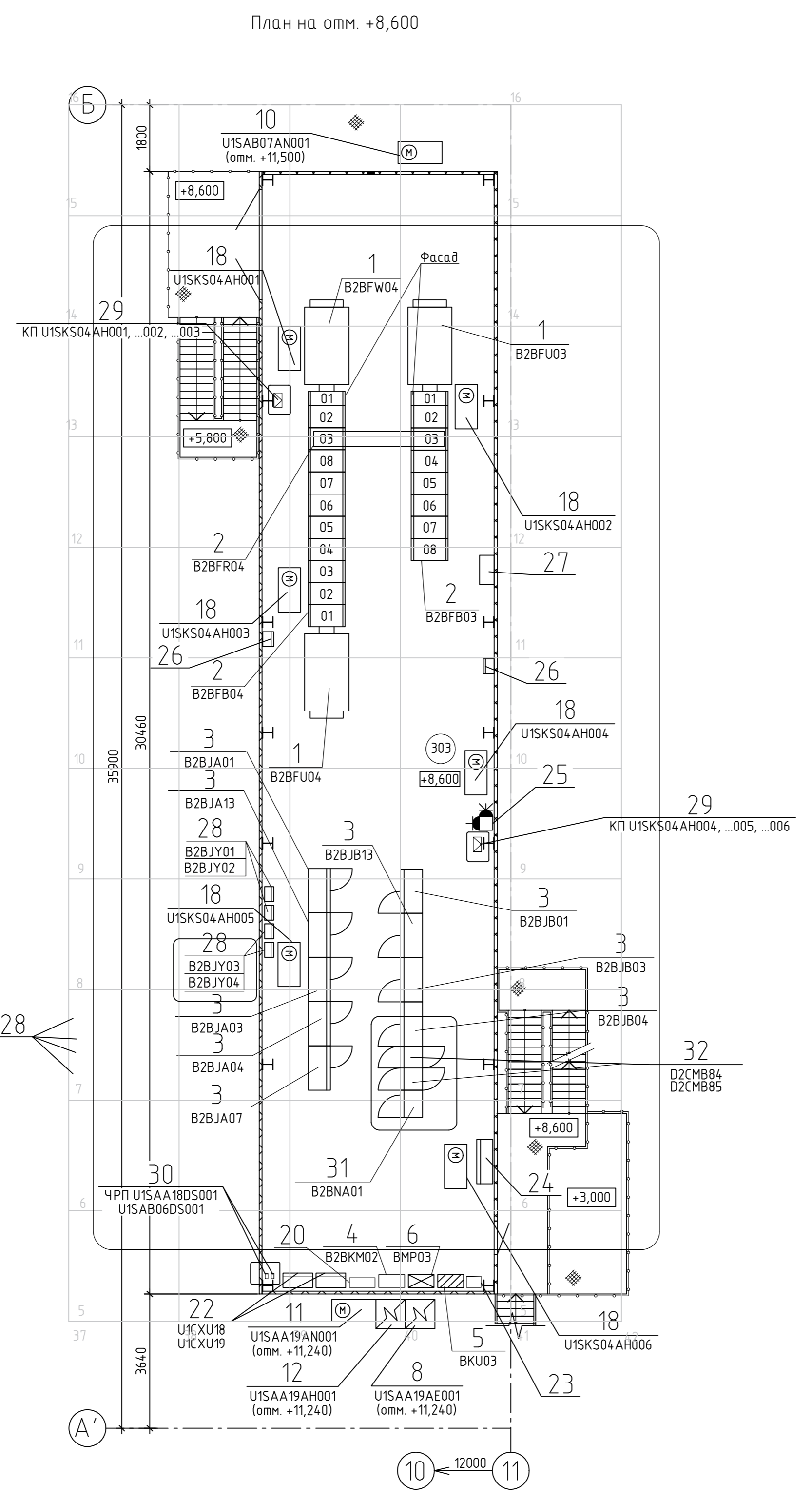
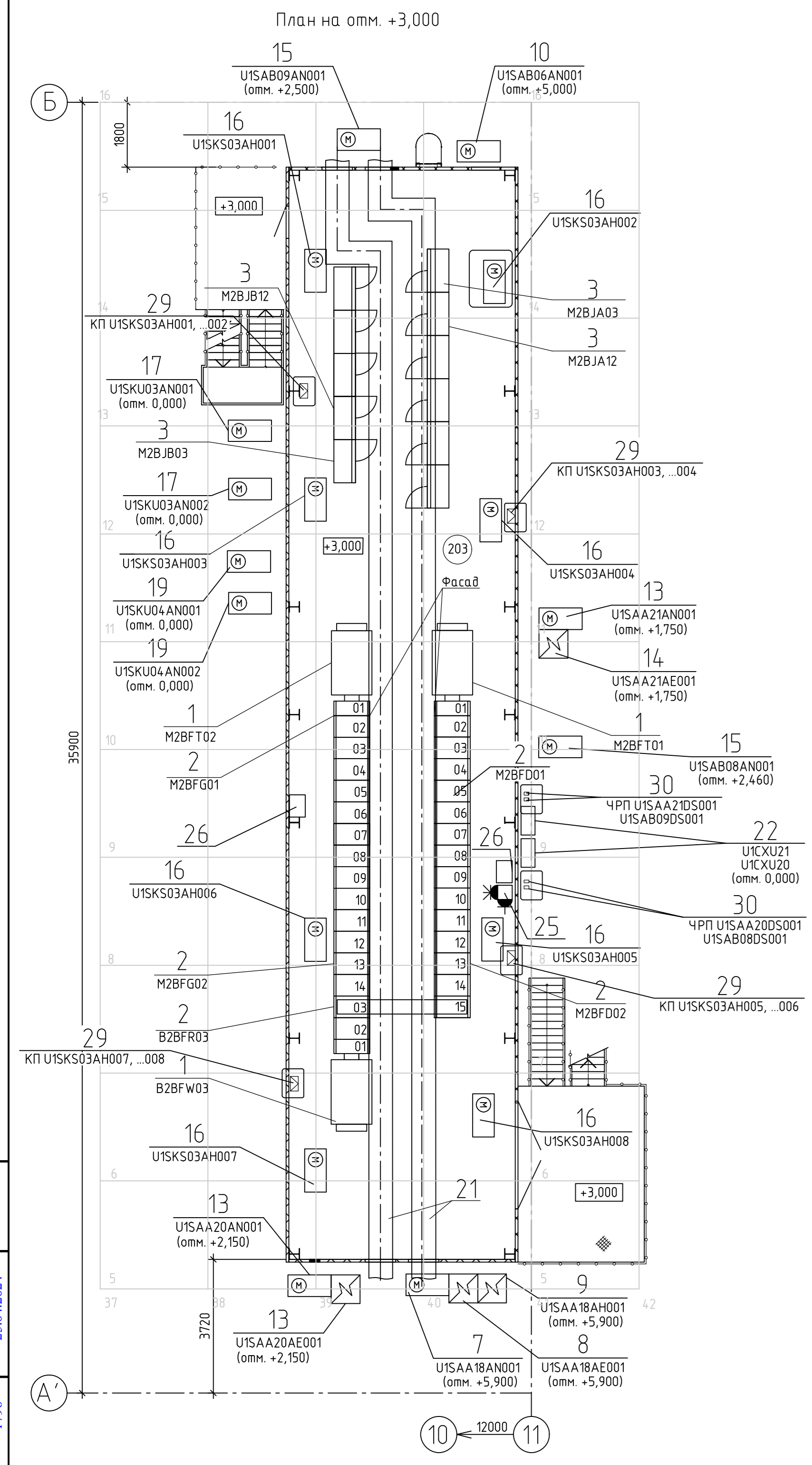
Таблица 1 – Экспликация электрооборудования

Поз.	Марка монтажной единицы	Наименование	Кол.	Примечание
1	M2LAC02AR001, M2LAC03AR001	Электродвигатель насоса питательного	2	См. ТТ п.2
2	M2LAC01AR001	Электродвигатель насоса питательного	1	См. ТТ п.2
3	M2LСJ30AR001, M2LСJ31AR001	Электродвигатель насоса слива с ПИД	2	См. ТТ п.2
4	M2LСB11AR001, M2LСB12AR001, M2LСB13AR001	Электродвигатель насоса конденсатного	3	См. ТТ п.2

1\* Размеры для справок.  
 2 Оборудование учтено в комплекте чертежей КТ301R.10.01A.ТМ01.  
 3 Оборудование учтено в комплекте чертежей КТ301R.10.01A.VT01.  
 4 Оборудование учтено в комплекте чертежей КТ301R.10.01A.VT02.  
 5 Оборудование учтено в комплекте чертежей КТ301R.10.001.ER01.  
 6 Оборудование учтено в комплекте чертежей КТ301R.10.001.АК33.  
 7 Оборудование учтено в комплекте чертежей КТ301R.10.001.EV05.  
 8 Оборудование заказывается комплектно с турбогенератором.  
 9 Стойка для установки оборудования поз. 2 спецификации см. л.17 данного комплекта.  
 10 Сплошной тонкой основной линией обведены границы заменяемых участков.

Изм.				Дата				Лист			
№	Кол.	Лист	№ док.	Подп.	Дата	Страница	Лист	Листов	000 "УралТЭП"		
5	-	Зам.	1704-24		23.08.24	Р	4		КТ301R.10.001.E.T02		
Строительство блока ст. № 2» по группе точек поставки GKRA58 на филиале «Красноярская ТЭЗ-3» АО «Енисейская ТГК (ТГК-13)»											
Гладный корпус											
Электророборудование гладного корпуса											
План расположения электрооборудования в рядах А'-Б											

Имя, № табл. 1796  
 План, и дата 28.08.2024  
 Взам. инв. №



Продолжение таблицы 1

Поз.	Марка монтажной единицы	Наименование	Кол.	Примечание
29	U1SKS03AH001... U1SKS04AH006	Коробка переходная	12	См. ТТ п.11
30	U1SAA18DS001... U1SAA21DS001	ЧРП	6	
31	B2BNA01	Сборка сварки	1	
32	D2CMB84... D2CMB85	Шкаф П5 и УСО электрического оборудования	2	

Продолжение таблицы 1

Поз.	Марка монтажной единицы	Наименование	Кол.	Примечание
	B2BJA10			
	B2BJA11			
	B2BJA12			
	B2BIB12			
4	B2BKM02	Пункт распределительный переменного тока 400/230 В	1	См.ТТ п.5
5	BKU03	Щиток рабочего освещения	1	См.ТТ п.5
6	BMP03	Щиток аварийного освещения	1	См.ТТ п.5
7	U1SAA18AN001	Электродвигатель вентилятора P=0,37 кВт, U=230 В	1	См.ТТ п.6
8	U1SAA18AE001	Клапан с обогревом P=0,49 кВт, U=230 В	2	См.ТТ п.6
	U1SAA19AE001			
9	U1SAA18AH001	Электронагреватель P=22,5 кВт, U=230 В		См.ТТ п.6
10	U1SAB06AN001	Электродвигатель вентилятора P=0,3 кВт, U=230 В	2	См.ТТ п.6
	U1SAB07AN001			
11	U1SAA19AN001	Электродвигатель вентилятора P=0,55 кВт, U=230 В	1	См.ТТ п.6
12	U1SAA19AH001	Электронагреватель P=26,5 кВт, U=230 В	1	См.ТТ п.6
13	U1SAA20AN001	Электродвигатель вентилятора P=1,5кВт, U=0,4 кВ	1	См.ТТ п.6
	U1SAA21AN001			
14	U1SAA20AE001	Клапан с обогревом P=0,074 кВт, U=230 В	1	См.ТТ п.6
	U1SAA21AE001			
15	U1SAB08AN001	Электродвигатель вентилятора P=1,5 кВт, U=0,4 кВ	2	См.ТТ п.6
	U1SAB09AN001			
16	U1SKS03AH001...	Внутренний блок кондиционера P=0,63 кВт, U=230 В	8	См.ТТ п.7
	U1SKS03AH008			
17	U1SKU03AN001	Наружный блок кондиционера P=17,58 кВт, U=0,4 кВ	2	См.ТТ п.7
	U1SKU03AN002			
18	U1SKS04AH001...	Внутренний блок кондиционера P=0,63 кВт, U=230 В	6	См.ТТ п.7
	U1SKS04AH006			
19	U1SKU04AN001	Наружный блок кондиционера P=17,58 кВт, U=0,4 кВ	2	См.ТТ п.7
	U1SKU04AN002			
20	B2BUH01	Стабилизатор напряжения трехфазный 400 В, мощность 63 кВА, частотой 50 Гц, типа СТС-5-63-380-М-УХЛ2, степень защиты IP31	1	См.ТТ п.5
21		Токорелейный закрытый в общей для трех фаз оболочке круглой формы 6 кВ ТЭКР-6-2000-81 УХЛ1	-	См. ТТ п. 8
22	U1CXU18...U1CXU21	Шкаф вентиляции навесного типа	4	См. ТТ п. 9
23	B2BUH02	Стабилизатор напряжения СТС-5-160 для ПАО	1	См.ТТ п.5
24	B2BNA01	Сборка сварки напольная	1	
25	M2BNP20...M2BNP21	Ящик сварочной сети навесной	2	
26	M2BNP01...M2BNP04	Ящик испытательной сети навесной	4	
27	U05GL41XG001	Шкаф сетевого контроллера пожаротушения напольный	1	
28	B2BJY01...B2BJY04	Шкаф управления электрообогревом кровли	4	

Таблица 2 - Экспликация помещений

Номер помещения	Наименование	Площадь, м²	Кат. помещения
203	РУСН-0,4 кВ блока № 2	190,89	ВЗ
303	РУСН-0,4 кВ общестанционный № 2	190,89	ВЗ

Таблица 1 - Экспликация электрооборудования

Поз.	Марка монтажной единицы	Наименование	Кол.	Примечание
1	M2BFT01	Трансформатор силовой 6/0,4	6	См.ТТ п.2, 3
	M2BFT02			
	B2BFW03			
	B2BFW04			
	B2BFU03			
	B2BFU04			
2	M2BFG01	РУСН-0,4 кВ с двухсторонним обслуживанием	8	См.ТТ п.2, 3
	M2BFG02			
	M2BFG03			
	M2BFD01			
	M2BFD02			
	M2BFR04			
	M2BFB04			
	M2BFB03			
3	B2BJA01	Силовые сборки 0,4 кВ	21	См.ТТ п.4
	B2BJB01			
	B2BJA02			
	B2BJB02			
	B2BJA03			
	B2BJB03			
	B2BJA04			
	B2BJB04			
	B2BJA06			
	B2BJB06			
	B2BJA07			
	B2BJB07			
	B2BJA03			
	B2BJB03			
	B2BJA04			
	B2BJB04			

1\* Размеры для справок.  
 2 Оборудование учтено в комплекте чертежей КТ301R.10.001E.T09.  
 3 Оборудование учтено в комплекте чертежей КТ301R.10.001E.T10.  
 4 Оборудование учтено в комплекте чертежей КТ301R.10.001E.T11.  
 5 Оборудование учтено в комплекте чертежей КТ301R.10.001E.R01.  
 6 Оборудование учтено в комплекте чертежей КТ301R.10.01A.VT.01.  
 7 Оборудование учтено в комплекте чертежей КТ301R.10.01A.VT.02.  
 8 Оборудование учтено в комплекте чертежей КТ301R.10.001E.L03.  
 9 Оборудование учтено в комплекте чертежей КТ301R.10.01A.AP.01.  
 10 Тонкой линией обведены границы измененных участков.  
 11 Материалы для установки коробок см. л.18 данного комплекта.

КТ301R.10.001E.T02

Изм.	Кол.уч.	Лист	№ док.	Подп.	Дата	Содержание	Стадия	Лист	Листов
Э	-	Зам.	74-24		24.04.24				
Разраб.	Гилева				24.04.24				
Проб.	Подковыркина				24.04.24				
Т.контр.	Лях				24.04.24				
Н.контр.	Подковыркина				24.04.24				
Умб.	Долгоруков				24.04.24				

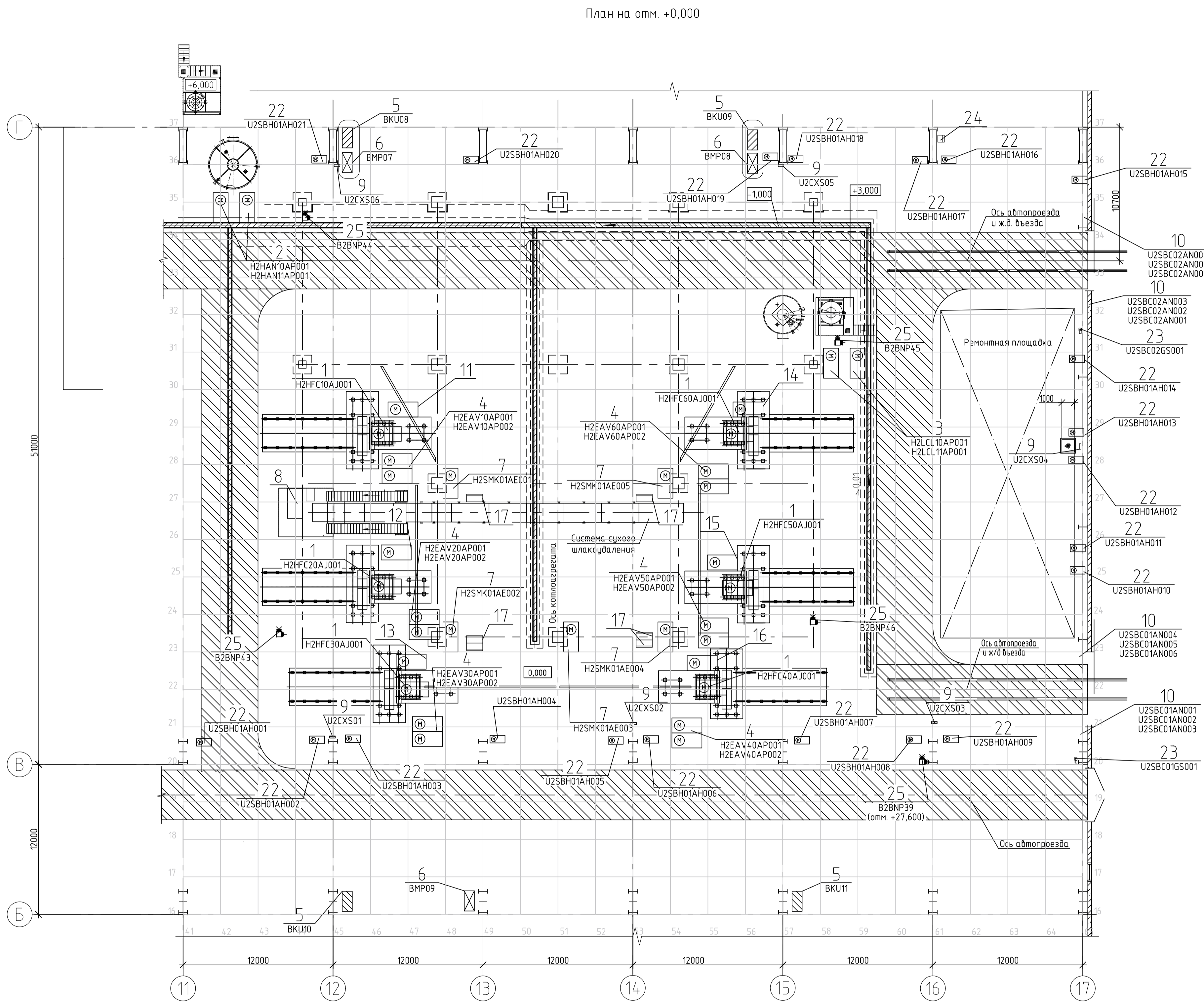
«Строительство блока см. № 2» по группе точек поставки GKRA5158 на филиале «Красноярская ТЭЦ-3» АО «Енисейская ТГК (ТЭК-13)»

Главный корпус  
 Электрооборудование главного корпуса

Расположение электрооборудования в РУСН-0,4 кВ

000 "ЧраЛТЭП"

Имя: 1796  
 План: 25.04.2024  
 Взам. шифр: №

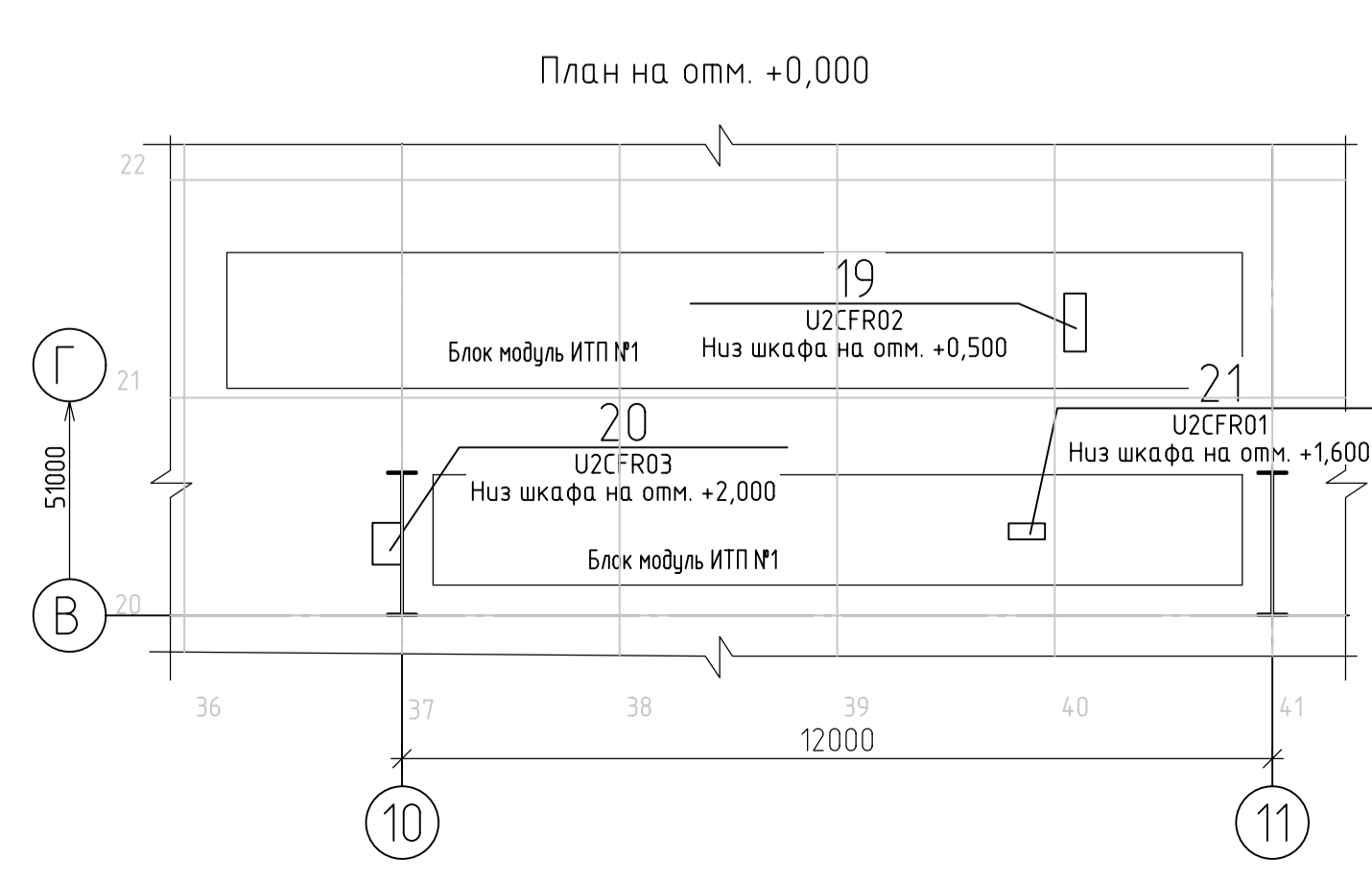
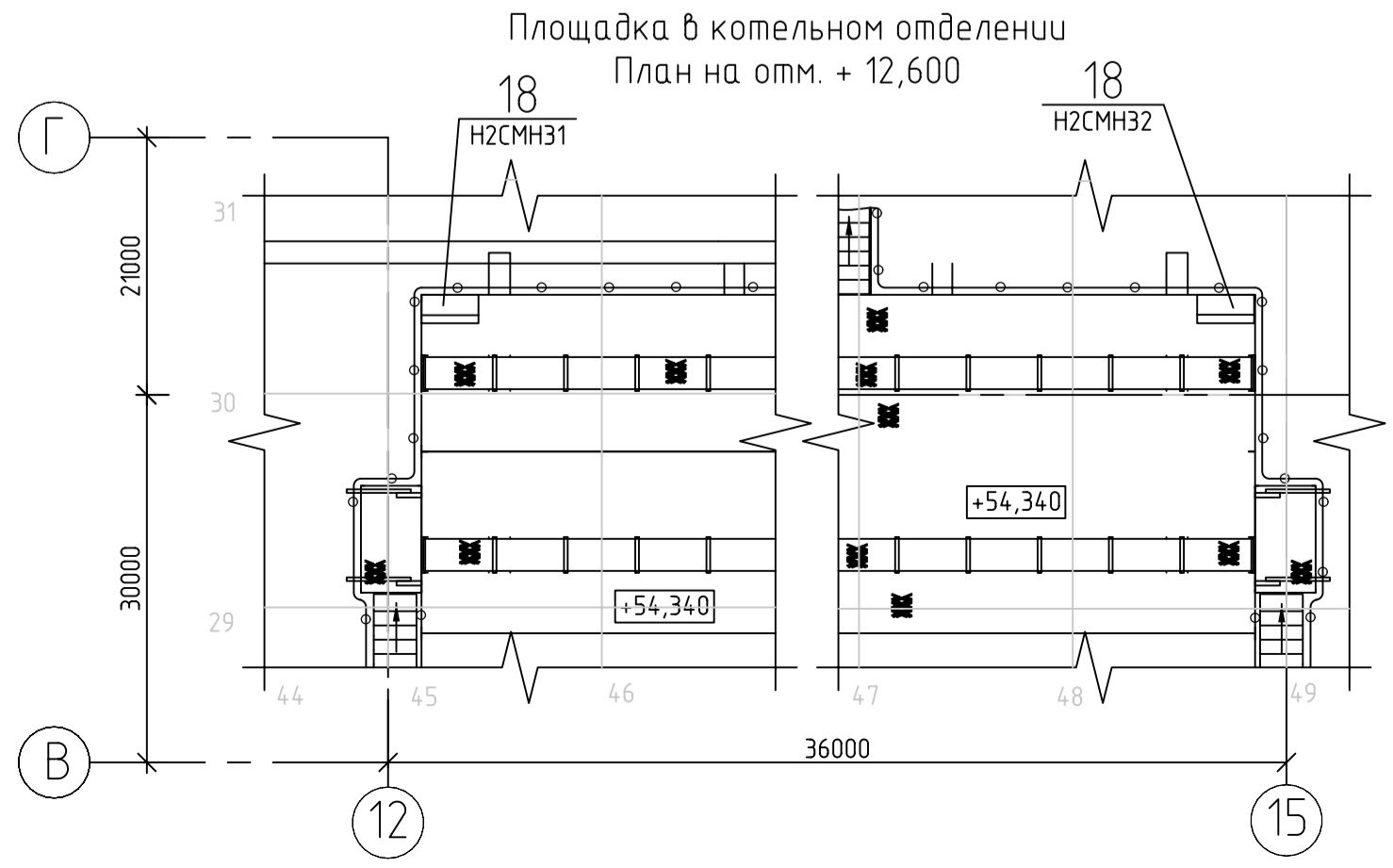


Номер по плану	Марка монтажной единицы	Наименование	Кол.	Примечание
16		Силовое оборудование мельницы №6		
	H2HFС60АВ001М01	Электровыключатель МЭ0 шибера рециркуляционно-отсежного	1	
	H2HFС60АВ002М01	Электровыключатель МЭ0 патрубка рециркуляции	1	
	H2HFС60АВ003М01	Электровыключатель уплотнителя	1	
	H2HFС60АВ004М01	Электровыключатель шибера отсежного	1	
	H2HFС60АР001М01	Электровыключатель смазочной станции	1	
	H2HFС60АР002М01	Электровыключатель смазочной станции	1	
	H2HFС60АР003М01	Электровыключатель насоса контура охлаждения	1	
	H2HFС60АТ001М01	Электровыключатель фильтра	1	
	H2HFС60АТ002М01	Электровыключатель фильтра	1	
	H2HFС60АН301	Электронагреватель в баке станции смазки	1	
17		Ящик ЯВЗ-31-1	5	
18	H2СМН31 H2СМН32	Щкаф автоматики и управления мельницы №1, 230 В	2	
19	UZCFR02	Щкаф ШЭП-5	1	См. ТТ п.5
20	UZCFR03	Щкаф связи	1	См. ТТ п.5
21	UZCFR01	Щкаф ШЭТ	1	См. ТТ п.5
22	UZSBH01АН001 UZSBH01АН021	Электровыключатель воздушно-отопительного агрегата	2	См. ТТ п.7
23	UZSBС01С5001 UZSBС02С5001	Электровыключатель воздушно-тепловой завесы	2	См. ТТ п.7
24		Ящик ЯВЗ для крана	1	См. ТТ п.8
25	В2ВНР43 В2ВНР45 В2ВНР39	Щкаф сварочной сети	5	См. ТТ п.6

Номер по плану	Марка монтажной единицы	Наименование	Кол.	Примечание
11		Силовое оборудование мельницы №1		
	H2HFС10АВ001М01	Электровыключатель МЭ0 шибера рециркуляционно-отсежного	1	
	H2HFС10АВ002М01	Электровыключатель МЭ0 патрубка рециркуляции	1	
	H2HFС10АВ003М01	Электровыключатель уплотнителя	1	
	H2HFС10АВ004М01	Электровыключатель шибера отсежного	1	
	H2HFС10АР001М01	Электровыключатель смазочной станции	1	
	H2HFС10АР002М01	Электровыключатель смазочной станции	1	
	H2HFС10АР003М01	Электровыключатель насоса контура охлаждения	1	
	H2HFС10АТ001М01	Электровыключатель фильтра	1	
	H2HFС10АН301	Электронагреватель в баке станции смазки	1	
12		Силовое оборудование мельницы №2		
	H2HFС20АВ001М01	Электровыключатель МЭ0 шибера рециркуляционно-отсежного	1	
	H2HFС20АВ002М01	Электровыключатель МЭ0 патрубка рециркуляции	1	
	H2HFС20АВ003М01	Электровыключатель уплотнителя	1	
	H2HFС20АР001М01	Электровыключатель смазочной станции	1	
	H2HFС20АР002М01	Электровыключатель смазочной станции	1	
	H2HFС20АР003М01	Электровыключатель насоса контура охлаждения	1	
	H2HFС20АТ001М01	Электровыключатель фильтра	1	
	H2HFС20АН301	Электронагреватель в баке станции смазки	1	
13		Силовое оборудование мельницы №3		
	H2HFС30АВ001М01	Электровыключатель МЭ0 шибера рециркуляционно-отсежного	1	
	H2HFС30АВ002М01	Электровыключатель МЭ0 патрубка рециркуляции	1	
	H2HFС30АВ003М01	Электровыключатель уплотнителя	1	
	H2HFС30АВ004М01	Электровыключатель шибера отсежного	1	
	H2HFС30АР001М01	Электровыключатель смазочной станции	1	
	H2HFС30АР002М01	Электровыключатель смазочной станции	1	
	H2HFС30АР003М01	Электровыключатель насоса контура охлаждения	1	
	H2HFС30АТ001М01	Электровыключатель фильтра	1	
	H2HFС30АН301	Электронагреватель в баке станции смазки	1	
14		Силовое оборудование мельницы №4		
	H2HFС40АВ001М01	Электровыключатель МЭ0 шибера рециркуляционно-отсежного	1	
	H2HFС40АВ002М01	Электровыключатель МЭ0 патрубка рециркуляции	1	
	H2HFС40АВ003М01	Электровыключатель уплотнителя	1	
	H2HFС40АВ004М01	Электровыключатель шибера отсежного	1	
	H2HFС40АР001М01	Электровыключатель смазочной станции	1	
	H2HFС40АР002М01	Электровыключатель смазочной станции	1	
	H2HFС40АР003М01	Электровыключатель насоса контура охлаждения	1	
	H2HFС40АТ001М01	Электровыключатель фильтра	1	
	H2HFС40АН301	Электронагреватель в баке станции смазки	1	
15		Силовое оборудование мельницы №5		
	H2HFС50АВ001М01	Электровыключатель МЭ0 шибера рециркуляционно-отсежного	1	
	H2HFС50АВ002М01	Электровыключатель МЭ0 патрубка рециркуляции	1	
	H2HFС50АВ003М01	Электровыключатель уплотнителя	1	
	H2HFС50АВ004М01	Электровыключатель шибера отсежного	1	
	H2HFС50АР001М01	Электровыключатель смазочной станции	1	
	H2HFС50АР002М01	Электровыключатель смазочной станции	1	
	H2HFС50АР003М01	Электровыключатель насоса контура охлаждения	1	
	H2HFС50АТ001М01	Электровыключатель фильтра	1	
	H2HFС50АН301	Электронагреватель в баке станции смазки	1	

Экспликация электрооборудования

Номер по плану	Марка монтажной единицы	Наименование	Кол.	Примечание
1	H2HFС10А01	Электровыключатель мельницы-вентилятора Р=630 кВт, U=6000 В	6	См. ТТ п.2
	H2HFС20А01			
	H2HFС30А01			
	H2HFС40А01			
	H2HFС50А01			
	H2HFС60А01			
2	H2НАН10АР001	Электровыключатель насоса вака слыва из котла Р=18,5 кВт, U=400 В	2	См. ТТ п.2
	H2НАН11АР001			
3	H2LСL10АР001	Электровыключатель насоса вака дренажного Р=13 кВт, U=400 В	2	См. ТТ п.2
	H2LСL11АР001			
4	H2ЕАV10АР001	Электровыключатель насоса напославления Р=4 кВт, U=400 В	12	См. ТТ п.2
	H2ЕАV10АР002			
	H2ЕАV20АР001			
	H2ЕАV20АР002			
	H2ЕАV30АР001			
	H2ЕАV30АР002			
	H2ЕАV40АР001			
	H2ЕАV40АР002			
	H2ЕАV50АР001			
	H2ЕАV50АР002			
	H2ЕАV60АР001			
	H2ЕАV60АР002			
5	ВКУ08	Щиток рабочего освещения	4	См. ТТ п.3
	ВКУ09			
	ВКУ10			
	ВКУ11			
6	ВМР07	Щиток аварийного освещения	3	См. ТТ п.3
	ВМР08			
	ВМР09			
7	H2СМК01АЕ001	Таль электрическая передвижная Р=13 кВт, U=400 В	5	См. ТТ п.4
	H2СМК01АЕ002			
	H2СМК01АЕ003			
	H2СМК01АЕ004			
	H2СМК01АЕ005			
8	T2Н0А10ГН001	Щкаф питания конвейера ССШУ Р=65 кВт, U=400 В	1	
	ЯВЗ-31-1			
9	UZСXS01 UZСXS02	Щкаф вентиляции навесного типа		См. ТТ п.7
	UZСXS03 UZСXS04			
10	UZSBС01АН001 UZSBС01АН002 UZSBС01АН003 UZSBС01АН004 UZSBС01АН005 UZSBС01АН006	Электровыключатель воздушно-тепловой завесы	12	См. ТТ п.7



- 1\* Размеры для справки.
- 2 Оборудование учтено в комплекте чертёж КТ301R.10.001.ТМ01
- 3 Оборудование учтено в комплекте чертёж КТ301R.10.001.ЕП03
- 4 Оборудование учтено в комплекте чертёж КТ301R.10.001.ТМ02
- 5 Оборудование учтено в комплекте чертёж КТ301R.10.001.АК34
- 6 Оборудование учтено в комплекте чертёж КТ301R.10.001.Т04
- 7 Оборудование учтено в комплекте чертёж КТ301R.10.001.АР01
- 8 Оборудование учтено в комплекте чертёж КТ301R.10.001.ЕТ06
- 6 Сплошной линией обозначены границы занимаемых участков.

КТ301R.10.001.ЕТ02			
№	Зам.	ИП	Дата
5		24	23.08.24
Р.з.р.д.	Лист	№ докум.	Дата
Р.з.р.д.	Лист	№ докум.	Дата
Пр.з.р.д.	Лист	№ докум.	Дата
Т.контр.	Лист	№ докум.	Дата
Н.контр.	Лист	№ докум.	Дата
Учт.	Лист	№ докум.	Дата

«Строительство блока ст. № 2» на группе точек поставки GK RASNB на филиале «Красноярская ТЭЦ-3» АО «Енисейская ТЭК (ТЭК-13)»

Главный корпус  
Электрооборудование главного корпуса

Стандарт Листов  
Р 6

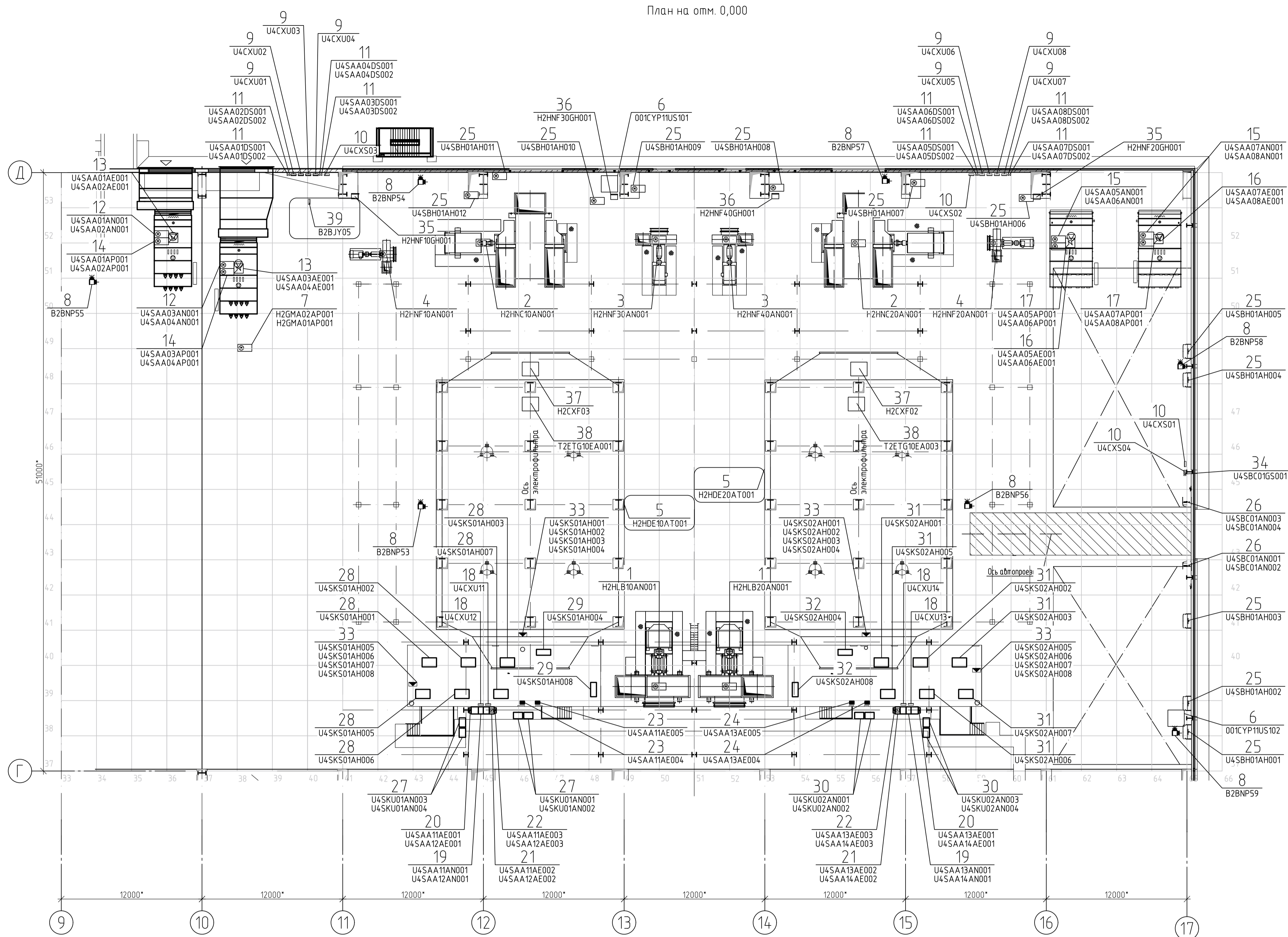
Листов

План расположения электрооборудования в ящике В-Г

ООО "УраЛЭП"

Имя файла: План в ящике В-Г  
Время: 23.08.2024 17:36

Таблица 1 – Экспликация электрооборудования



Поз.	Марка монтажной единицы	Наименование	Кол.	Примечание
1	H2HLB10AN001	Электродвигатель вентилятора дутьевого	2	См. ТТ п. 2
	H2HLB20AN001	P=1000 кВт, U=6000 В		
2	H2HNC10AN001	Электродвигатель дымооса P=1600 кВт, U=6000 В	2	См. ТТ п. 2
	H2HNC20AN001			
3	H2HNF30AN001	Электродвигатель дымооса рециркуляции газов в топку	2	См. ТТ п. 2
	H2HNF40AN001	P=132 кВт, U=380/660 В		
4	H2HNF10AN001	Электродвигатель дымооса рециркуляции газов на сушику	2	См. ТТ п. 2
	H2HNF20AN001	P=160 кВт, U=380/660 В		
5	H2HDE10AT001	Электрофильтр P=300 кВт, U=400 В	2	См. ТТ п. 2
	H2HDE20AT001			
6	001CYP11US101 001CYP11US102	Щаф оборудования систем технологического ТВ	2	См. ТТ п. 5
7	H2GMA02AP001 H2GMA01AP001	Электродвигатель насоса дренажного прямка	2	
8	B2BNP53... B2BNP59	Ящик сварочной сети навесной	7	См. ТТ п. 3
9	U4CXU01... U4CXU08	Щаф вентиляции навесного типа	8	См. ТТ п. 4
10	U4CSX01... U4CSX04	Щаф управления воздушно-отопительными агрегатами	4	См. ТТ п. 4
11	U4SAA07DS001 U4SAA07DS002	Частотный преобразователь приточного вентилятора	16	См. ТТ п. 4
	U4SAA02DS001 U4SAA02DS002			
	U4SAA03DS001 U4SAA03DS002			
	U4SAA04DS001 U4SAA04DS002			
	U4SAA05DS001 U4SAA05DS002			
	U4SAA06DS001 U4SAA06DS002			
	U4SAA07DS001 U4SAA07DS002			
	U4SAA08DS001 U4SAA08DS002			
12	U4SAA01AN001... U4SAA04AE001	Электродвигатель приточного вентилятора P=11 кВт, U=400 В	4	См. ТТ п. 4
13	U4SAA01AE001... U4SAA04AP001	Клапан с электрообогревом P=16,8 кВт	4	См. ТТ п. 4
14	U4SAA01AP001... U4SAA08AN001	Электродвигатель насоса циркуляционного P=1,001 кВт, U=400 В	4	См. ТТ п. 4
15	U4SAA05AN001... U4SAA08AN001	Электродвигатель приточного вентилятора P=18,5 кВт, U=400 В	4	См. ТТ п. 4
16	U4SAA05AE001... U4SAA08AP001	Клапан с электрообогревом P=20,3 кВт	4	См. ТТ п. 4
17	U4SAA05AP001... U4SAA08AP001	Электродвигатель насоса циркуляционного P=1,001 кВт, U=400 В	4	См. ТТ п. 4
18	U4CXU11... U4CXU14	Щаф вентиляции навесного типа	4	См. ТТ п. 4
19	U4SAA11AN001... U4SAA14AN001	Электродвигатель приточного вентилятора P=0,37 кВт, U=400 В	4	См. ТТ п. 4
20	U4SAA11AE001... U4SAA14AE001	Клапан вертикальный с приводом P=0,005 кВт	4	См. ТТ п. 4
21	U4SAA11AE002... U4SAA14AE002	Клапан смещения с приводом P=0,005 кВт	4	См. ТТ п. 4
22	U4SAA11AE003... U4SAA14AE003	Клапан вертикальный с приводом P=0,005 кВт	4	См. ТТ п. 4
23	U4SAA11AE004... U4SAA14AE004	Клапан противопожарный с приводом P=0,007 кВт	2	См. ТТ п. 4
24	U4SAA13AE004... U4SAA13AE005	Клапан противопожарный с приводом P=0,007 кВт	2	См. ТТ п. 4
25	U4SBH01AH001... U4SBH01AH012	Агрегат воздушно-отопительный P=1,01 кВт, U=400 В	12	См. ТТ п. 4
26	U4SKU01AN001... U4SKU01AN004	Электродвигатель воздушно-тепловой завесы P=2,7 кВт, U=400 В	4	См. ТТ п. 4
27	U4SKU01AN001... U4SKU01AN004	Наружный блок кондиционера P=4,94 кВт, U=400 В	2	См. ТТ п. 4
28	U4SKS01AH001... U4SKS01AH003	Внутренний блок кондиционера P=0,313 кВт, U=230 В	6	См. ТТ п. 4
	U4SKS01AH005... U4SKS01AH007			
29	U4SKS01AH004... U4SKU01AN008	Внутренний блок кондиционера P=0,14 кВт, U=230 В	2	См. ТТ п. 4
30	U4SKU02AN001... U4SKU02AN004	Наружный блок кондиционера P=4,94 кВт, U=400 В	2	См. ТТ п. 4
31	U4SKS02AH001... U4SKS02AH003	Внутренний блок кондиционера P=0,313 кВт, U=230 В	6	См. ТТ п. 4
	U4SKS02AH005... U4SKU02AH007			
32	U4SKS02AH004... U4SKU02AH008	Внутренний блок кондиционера P=0,14 кВт, U=230 В	2	См. ТТ п. 4
33	U4SKS01AH001... U4SKS01AH004	Коробка переходная	16	
	U4SKS01AH005... U4SKS01AH008			
34	U4SBC01GS001	Пульт управления воздушно-тепловых завес	1	См. ТТ п. 4
35	H2HNF10GH001	Щаф управления электродвигателя дымооса рециркуляции	2	
	H2HNF20GH001	газов на сушику		
36	H2HNF30GH001	Щаф управления электродвигателя дымооса рециркуляции	2	
	H2HNF40GH001	газов в топку		
37	H2CXF02... H2CXF03	Щаф газонализаторов	2	
38	T2ETG10AE001... T2ETG10AE003	Щаф автоматики (групповой на 4 ПКН)	2	См. ТТ п. 2
39	B2BJY05	Щаф обогрева трубопровода технической воды	1	См. ТТ п. 6

1 \* Размеры для справок.  
2 Оборудование учтено в комплекте чертёж КТ301R.10.01G.TM01.  
3 Оборудование учтено в комплекте чертёж КТ301R.10.001ET10.  
4 Оборудование учтено в комплекте чертёж КТ301R.10.01G.AP01.

5 Оборудование учтено в комплекте чертёж КТ301R.10.001.TV01.  
6 Оборудование учтено в комплекте чертёж КТ301R.10.001.ET11.  
7 Материалы для установки коробок см. л. 18 данного комплекта.  
8 Сплошной тонкой основной линией обведены границы заменяемых участков

КТ301R.10.001.ET02			
Изм.	Кол.уч.	Лист	№ док.
4	-	Зам.	154-24
Разраб.	Гилева	24.07.24	
Проб.	Подковыржина	24.07.24	
Т.контр.	Лях	24.07.24	
Н.контр.	Подковыржина	24.07.24	
Утв.	Долгоруков	24.07.24	
«Строительство блока ст. № 2» по группе точек поставки GKCRASN58 на филиале «Красноярская ТЭЦ-3» АО «Енисейская ТГК (ТГК-13)»			
Главный корпус		Страница	Лист
Электрооборудование главного корпуса		P	7
План расположения электрооборудования в рядах Г-Д		000 "ЧраЛЭП"	
КТ301R.10.001.ET02_завм_10349			

Изм. № табл. 1796  
Полн. и дата 24.07.2024  
Взам. инв. №

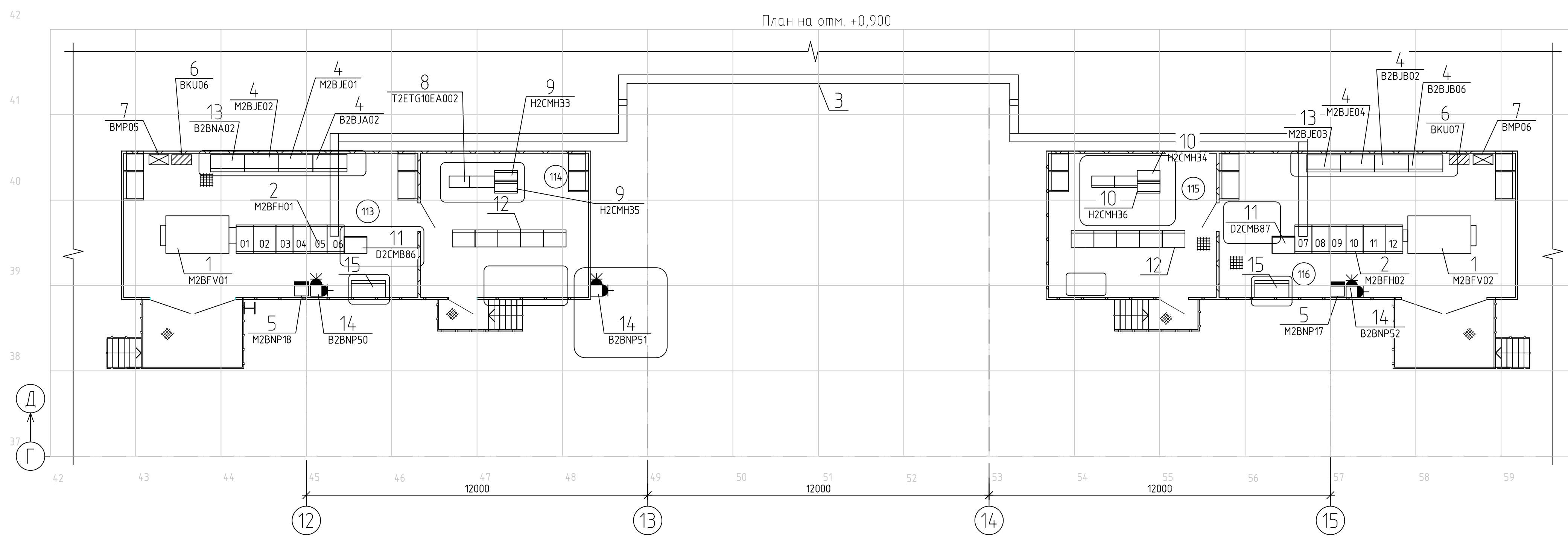


Таблица 1 - Экспликация электрооборудования

Номер по плану	Марка монтажной единицы	Наименование	Кол.	Примечание
1	M2BFV01	Трансформатор силовой ТСЗС-2500/6,3-УЗ	2	См. ТТ п. 1
	M2BFV02			
2	M2BFH01	Секция РУСН-0,4 кВ		См. ТТ п. 1
	M2BFH02			
3		Шинопровод 0,4 кВ	-	См. ТТ п. 1
4	M2BJE01, M2BJE04, M2BJA02, M2BJB02, M2BJB06	Сборки силовые 0,4 кВ	7	См. ТТ п. 2
5	M2BNP17	Ящик испытательной сети ЯВШ-3-100	2	См. ТТ п. 1
	M2BNP18			
6	BKU06	Щиток рабочего освещения	2	См. ТТ п. 3
	BKU07			
7	BMP05	Щиток аварийного освещения	2	См. ТТ п. 3
	BMP06			
8	T2ETG10EA002	Шкаф СКУ ПЗУ	2	См. ТТ п. 4
9	H2CMH33 H2CMH35	Вывносные шкафы УСО электрофильтра №1 и хвостовых поверхностей котла	2	См. ТТ п. 6
10	H2CMH34 H2CMH36	Вывносные шкафы УСО электрофильтра №2 и хвостовых поверхностей котла	2	См. ТТ п. 6
11	D2CMB86 D2CMB87	Вывносные шкафы УСО электротехнического оборудования энергоблока №2	2	См. ТТ п. 6
12	O2HDE10GH001..	Щит управления электрофильтра	2	См. ТТ п. 5
13	B2BNA02	Сборка сварки	1	См. ТТ п. 1
14	B2BNP50 B2BNP51	Шкаф силовой для сварочной сети	2	См. ТТ п. 1
	B2BNP52			
15		Шкаф СИЗ	2	См. ТТ п. 1

1 Оборудование учтено в комплекте чертежей КТ301R.10.001.ET08.

Таблица 2 - Экспликация помещений

Номер помещения	Наименование	Площадь, м <sup>2</sup>	Кат. помещения
113	РУСН-0,4 кВ электрофильтров	46,24	В3
114	Помещение управления электрофильтров	29,83	В4
115	Помещение управления электрофильтров	29,83	В4
116	РУСН-0,4 кВ электрофильтров	46,24	В3

2 Оборудование учтено в комплекте чертежей КТ301R.10.001.ET11.  
 3 Оборудование учтено в комплекте чертежей КТ301R.10.001.ER03.  
 4 Оборудование учтено в комплекте чертежей ООО "ЗПТО".  
 5 Оборудование учтено в комплекте чертежей 21.009000-002-33.  
 6 Оборудование поставляется ООО "Модульные Системы Тornado".  
 7 Сплошной тонкой основной линией обведены границы заменяемых участков.

КТ301R.10.001.ET02

Э	-	Зам.	Гилеба	7/14-24	24.04.24
Изм.	Кол.уч.	Лист	№ док.	Подп.	Дата
Разраб.		Гилеба			24.04.24
Проб.		Подковыркина			24.04.24
Т.контр.		Лях			24.04.24
Н.контр.		Подковыркина			24.04.24
Утв.		Долгорюков			24.04.24

«Строительство блока ст. № 2» по группе точек поставки GK-RAS58 на филиале «Красноярская ТЭЦ-3» АО «Енисейская ТГК (ТГК-13)»

Главный корпус			Стадия	Лист	Листов
Электрооборудование главного корпуса			P	8	

План расположения электрооборудования в РУСН-0,4 кВ и помещении управления электрофильтров

ООО "УралТЭП"

Инв. №подл. 1796  
 Подп. и дата 25.04.2024  
 Взам. инв. №



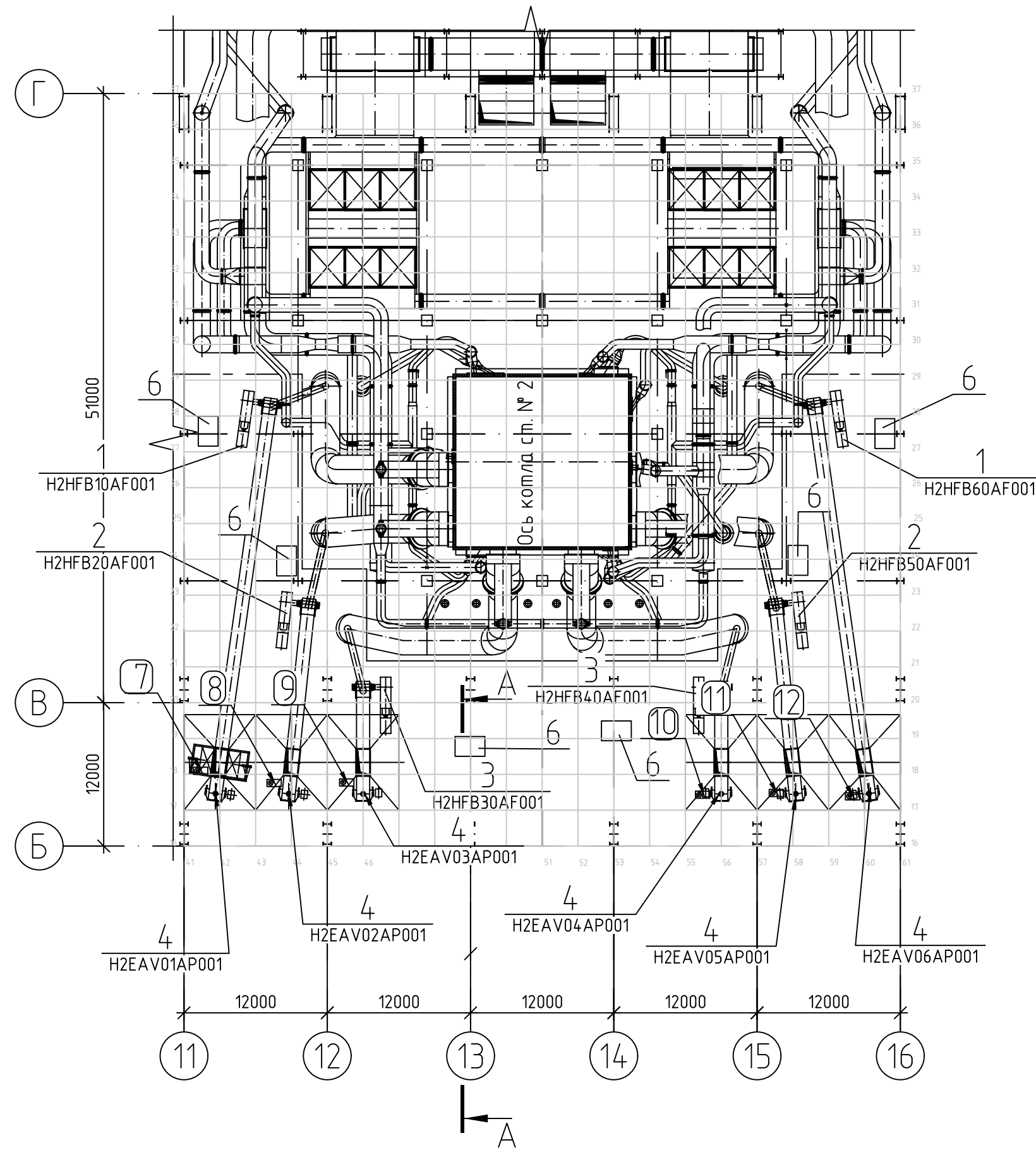
Таблица 1 – Экспликация электрооборудования

Поз.	Марка монтажной единицы	Наименование	Кол.	Примечание
1	M2BJA04 B2BJA05 B2BJA06 M2BJA14	Сборка силовая 0,4 кВ, состоящая из одного шкафа	8	См. ТТ п.1
	M2BJA08 B2BJA05			
	M2BJA04 M2BJA08			
2	M2BJA10	Сборка силовая 0,4 кВ, состоящая из двух шкафов	3	См. ТТ п.1
	M2BJA05 B2BJA05			
3	H2CBV11 H2CBV21	Шкаф силовой	6	См. ТТ п.12, 13
	H2CBV31 H2CBV41			
	H2CBV51 H2CBV61			
4	H2BPA010 H2BPA020 H2BPA030 H2BPA040 H2BPA050 H2BPA060	Устройство динамического торможения, в составе: Трансформатор преобразовательный типа ТСЗП-63/0,66	6	См. ТТ п.12, 13
	H2BPA010 H2BPA020			
	H2BPA030 H2BPA040			
	H2BPA050 H2BPA060			
5	H2BPA010 H2BPA020 H2BPA030 H2BPA040 H2BPA050 H2BPA060	Шкаф контакторный распределительный ШКР-2-6-400 УХЛ4	6	См. ТТ п.12, 13
	H2BPA010 H2BPA020			
	H2BPA030 H2BPA040			
	H2BPA050 H2BPA060			
6	H2BPA010 H2BPA020 H2BPA030 H2BPA040 H2BPA050 H2BPA060	Шкаф ЕК-ДВ-200-60 УХЛ4	6	См. ТТ п.12, 13
	H2BPA010 H2BPA020			
	H2BPA030 H2BPA040			
	H2BPA050 H2BPA060			
7	M2BBA01	Секция КРЧ-6,3 кВ (шк. 1-26)	1	См. ТТ п.2
8	M2BBA02	Секция КРЧ-6,3 кВ (шк. 27(1)-36(10))	1	См. ТТ п.2
9	M2BBB02	Секция КРЧ-6,3 кВ (шк. 37(1)-46(10))	1	См. ТТ п.2
10	M2BBB01	Секция КРЧ-6,3 кВ (шк. 47(1)-72(26))	1	См. ТТ п.2
11	H2CSG01 H2CSG02	Стенд ВХР	4	См. ТТ п.7
	H2CSG03 M2CSG01			
12	H2CXW01 H2CXW02 H2CXW03 M2CXW01	Щит распределительный ВХР	4	См. ТТ п.7
	H2CXW01 H2CXW02			
	H2CXW03 M2CXW01			
13	H2CMH11 H2CMH19 H2CMH21 H2CMH22 H2CMH24 H2CMH25 H2CMH27	Шкаф ПБ и УСО котла	14	См. ТТ п.8
	H2CMH11 H2CMH19			
	H2CMH21 H2CMH22			
	H2CMH24 H2CMH25			
	H2CMH27			
14	H2CMH41 H2CMH50	Шкаф ПБ и УСО турбины и генератора	10	См. ТТ п.8
	H2CMH41 H2CMH50			
15	D2CMA04... D2CMA06	Шкаф ПБ и УСО общеплощадного оборудования	3	См. ТТ п.8
16	D2CMA04... D2CMA06	Шкаф ПБ и УСО технологических защит энергоблока	3	См. ТТ п.8
17	M2CKR01	Шкаф серверов ШС (комплект ЭЧСР3)	1	См. ТТ п.8
18	M2CMM01	Шкаф управления ШУ (комплект ЭЧСР3)	1	См. ТТ п.8
19		Шкаф обдувки, обмывки котла (резерв)	2	См. ТТ п.8
20		Шкаф прожлемников	2	См. ТТ п.8
21		Шкаф вентиляции небесного типа	-	поз.40
22		Шкаф электротехнический напольный	2	См. ТТ п.8
23		Система контроля и управления доступом (СКУД)	1	См. ТТ п.8
24	H2CDC10 H2CDC20 H2CDC30 H2CDC40 H2CDC50	Шкаф сборки котла	13	См. ТТ п.1
	H2CDC10 H2CDC20			
	H2CDC30 H2CDC40			
	H2CDC50			
25	H2CDD10 H2CDD20 H2CDD30 H2CDD40	Шкаф сборки турбины	10	См. ТТ п.1
	H2CDD10 H2CDD20			
	H2CDD30 H2CDD40			
26	H2CBV12	Шкаф автоматики и управления мельницы вентилятора H2HFC10AJ001	1	См. ТТ п.1
	H2HFC10AJ001			

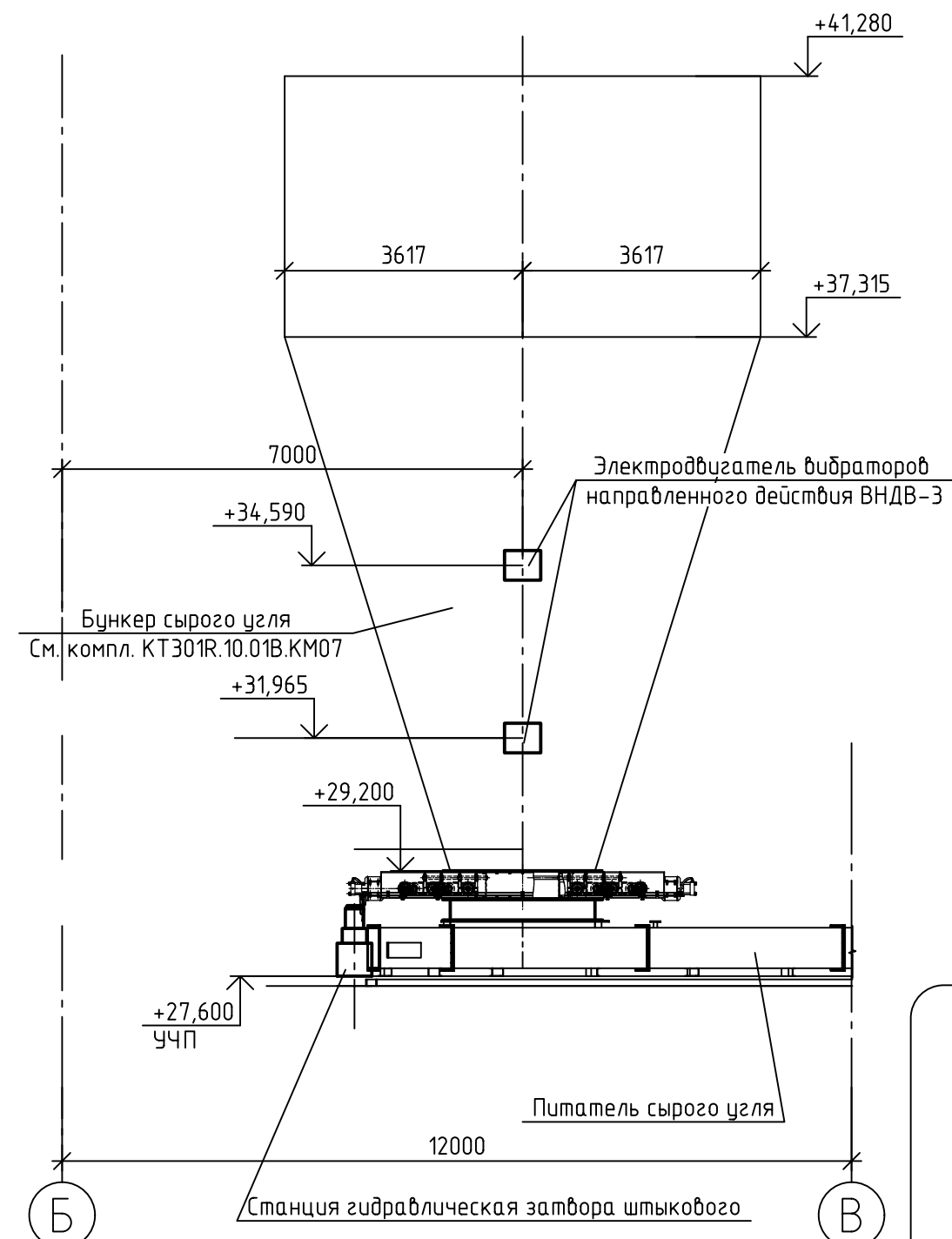
Продолжение таблицы 1

Поз.	Марка монтажной единицы	Наименование	Кол.	Примечание
27	H2CBV22	Шкаф автоматики и управления мельницы вентилятора H2HFC20AJ001	1	См. ТТ п.12
	H2HFC20AJ001			
28	H2CBV32	Шкаф автоматики и управления мельницы вентилятора H2HFC30AJ001	1	См. ТТ п.12
	H2HFC30AJ001			
29	H2CBV42	Шкаф автоматики и управления мельницы вентилятора H2HFC40AJ001	1	См. ТТ п.12
	H2HFC40AJ001			
30	H2CBV52	Шкаф автоматики и управления мельницы вентилятора H2HFC50AJ001	1	См. ТТ п.12
	H2HFC50AJ001			
31	H2CBV62	Шкаф автоматики и управления мельницы вентилятора H2HFC60AJ001	1	См. ТТ п.12
	H2HFC60AJ001			
32	M2CFE01	Панель приборов (преобразователи уровня РОС-101)	1	
33	H2CFL01	Панель питания приборов КИП котлоагрегата ст. №2	1	
34	H2CFL02	Панель питания клапанов котлоагрегата ст. №2	1	
35	H2CFL03	Панель питания клапанов котлоагрегата ст. №2	1	
36	H2CHL01	Панель ИПК котлоагрегата ст. № 2	1	
37	H2CHL02	Панель реле АПУ котлоагрегата ст. № 2	1	
38	M2CHL03	Панель реле АПУ, КОС турбины ст. № 2	1	
39	M2BYA01	Шкаф АВР – 220 В	1	
40	U3CX007... U3CX012	Шкаф вентиляции небесного типа	20	См. ТТ п.6
	U3CX007... U3CX012			
	U3CX013... U3CX018			
	U3CX019... U3CX024			
	U3CX025... U3CX030			
	U3CX031... U3CX036			
	U3CX037... U3CX042			
	U3CX043... U3CX048			
	U3CX049... U3CX054			
	U3CX055... U3CX060			
	U3CX061... U3CX066			
	U3CX067... U3CX072			
	U3CX073... U3CX078			
	U3CX079... U3CX084			
	U3CX085... U3CX090			
	U3CX091... U3CX096			
	U3CX097... U3CX102			
	U3CX103... U3CX108			
	U3CX109... U3CX114			
	U3CX115... U3CX120			
	U3CX121... U3CX126			
	U3CX127... U3CX132			
	U3CX133... U3CX138			
	U3CX139... U3CX144			
	U3CX145... U3CX150			
	U3CX151... U3CX156			
	U3CX157... U3CX162			
	U3CX163... U3CX168			
	U3CX169... U3CX174			
	U3CX175... U3CX180			
	U3CX181... U3CX186			
	U3CX187... U3CX192			
	U3CX193... U3CX198			
	U3CX199... U3CX204			
	U3CX205... U3CX210			
	U3CX211... U3CX216			
	U3CX217... U3CX222			
	U3CX223... U3CX228			
	U3CX229... U3CX234			
	U3CX235... U3CX240			
	U3CX241... U3CX246			
	U3CX247... U3CX252			
	U3CX253... U3CX258			
	U3CX259... U3CX264			
	U3CX265... U3CX270			
	U3CX271... U3CX276			
	U3CX277... U3CX282			
	U3CX283... U3CX288			
	U3CX289... U3CX294			
	U3CX295... U3CX300			
	U3CX301... U3CX306			
	U3CX307... U3CX312			
	U3CX313... U3CX318			
	U3CX319... U3CX324			
	U3CX325... U3CX330			
	U3CX331... U3CX336			
	U3CX337... U3CX342			
	U3CX343... U3CX348			
	U3CX349... U3CX354			
	U3CX355... U3CX360			
	U3CX361... U3CX366			
	U3CX367... U3CX372			
	U3CX373... U3CX378			
	U3CX379... U3CX384			
	U3CX385... U3CX390			
	U3CX391... U3CX396			
	U3CX397... U3CX402			
	U3CX403... U3CX408			
	U3CX409... U3CX414			
	U3CX415... U3CX420			
	U3CX421... U3CX426			
	U3CX427... U3CX432			
	U3CX433... U3CX438			
	U3CX439... U3CX444			
	U3CX445... U3CX450			
	U3CX451... U3CX456			
	U3CX457... U3CX462			
	U3CX463... U3CX468			
	U3CX469... U3CX474			
	U3CX475... U3CX480			
	U3CX481... U3CX486			
	U3CX487... U3CX492			
	U3CX493... U3CX498			
	U3CX499... U3CX504			
	U3CX505... U3CX510			
	U3CX511... U3CX516			
	U3CX517... U3CX522			
	U3CX523... U3CX528			
	U3CX529... U3CX534			
	U3CX535... U3CX540			
	U3CX541... U3CX546			
	U3CX547... U3CX552			
	U3CX553... U3CX558			
	U3CX559... U3CX564			
	U3CX565... U3CX570			
	U3CX571... U3CX576			
	U3CX577... U3CX582			
	U3CX583... U3CX588			
	U3CX589... U3CX594			
	U3CX595... U3CX600			
	U3CX601... U3CX606			
	U3CX607... U3CX612			
	U3CX613... U3CX618			
	U3CX619... U3CX624			
	U3CX625... U3CX630			
	U3CX631... U3CX636			
	U3CX637... U3CX642			
	U3CX643... U3CX648			
	U3CX649... U3CX654			
	U3CX655... U3CX660			
	U3CX661... U3CX666			
	U3CX667... U3CX672			
	U3CX673... U3CX678			
	U3CX679... U3CX684			
	U3CX685... U3CX690			
	U3CX691... U3CX696			
	U3CX697... U3CX702			
	U3CX703... U3CX708			
	U3CX709... U3CX714			
	U3CX715... U3CX720			
	U3CX721... U3CX726			
	U3CX727... U3CX732			
	U3CX733... U3CX738			
	U3CX739... U3CX744			
	U3CX745... U3CX750			
	U3CX751... U3CX756			
	U3CX757... U3CX762			
	U3CX763... U3CX768			
	U3CX769... U3CX774			
	U3CX775... U3CX780			
	U3CX781... U3CX786			
	U3CX787... U3CX792			
	U3CX793... U3CX798			
	U3CX799... U3CX804			
	U3CX805... U3CX810			
	U3CX811... U3CX816			
	U3CX817... U3CX822			
	U3CX823... U3CX828			
	U3CX829... U3CX834			
	U3CX835... U3CX840			
	U3CX841... U3CX846			
	U3CX847... U3CX852			
	U3CX853... U3CX858			
	U3CX859... U3CX864			
	U3CX865... U3CX870			
	U3CX871... U3CX876			
	U3CX877... U3CX882			
	U3CX883... U3CX888			
	U3CX889... U3CX894			
	U3CX895... U3CX900			
	U3CX901... U3CX906			
	U3CX907... U3CX912			
	U3CX913... U3CX918			
	U3CX919... U3CX924			
	U3CX925... U3CX930			
	U3CX931... U3CX936			
	U3CX937... U3CX942			
	U3CX943... U3CX948			
	U3CX949... U3CX954			
	U3CX955... U3CX960			
	U3CX961... U3CX966			
	U3CX967... U3CX972			
	U3CX973... U3CX978			
	U3CX979... U3CX984			
	U3CX985... U3CX990			
	U3CX991... U3CX996			
	U3CX997... U3CX1002			
	U3CX999... U3CX1000			
52	U3SAB18			

План на отм. +27,600



A-A(1:100)⊙

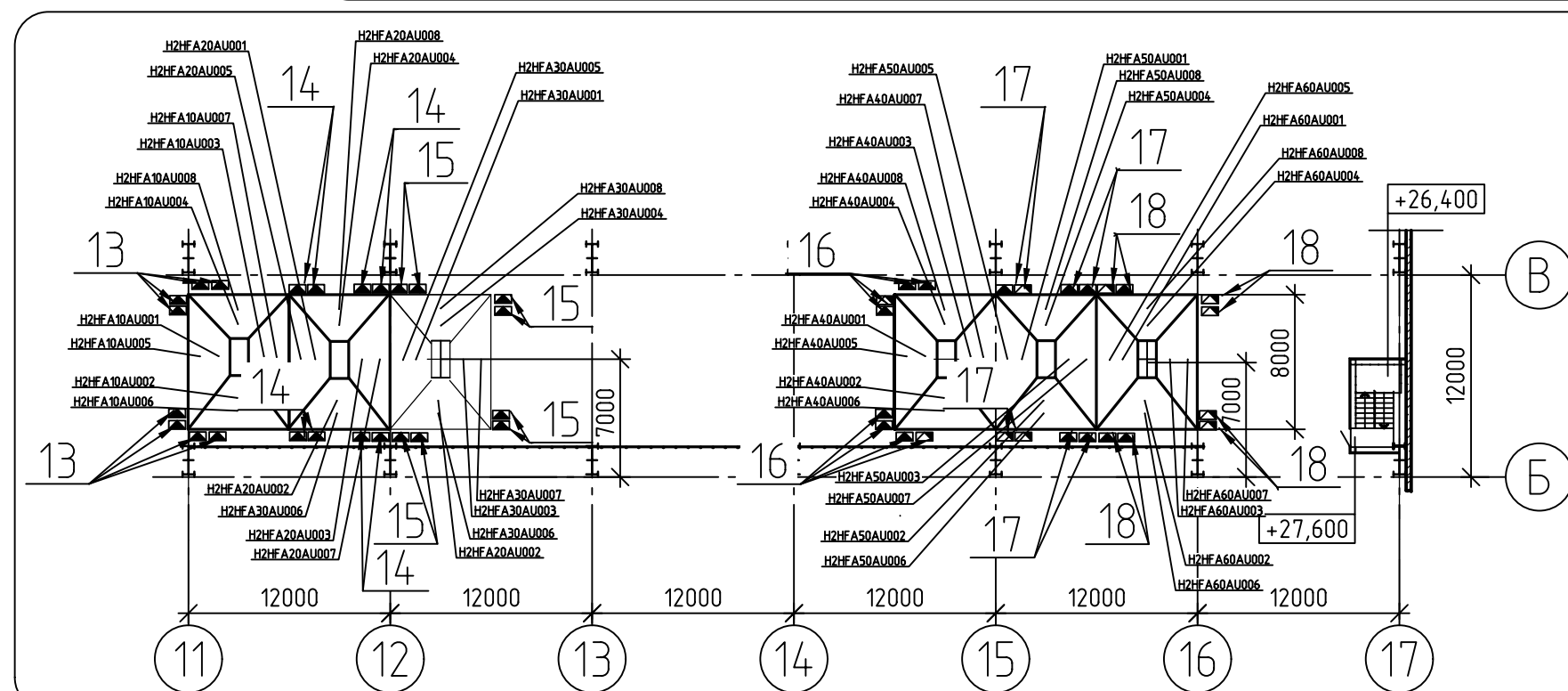


Продолжение таблицы 1

Поз.	Марка монтажной единицы	Наименование	Кол.	Примечание
7	H2HFA10AU001- H2HFA10AU008	Электродвигатель вибраторов направленного действия ВНДВ-3	8	
8	H2HFA20AU001- H2HFA20AU008	Электродвигатель вибраторов направленного действия ВНДВ-3	8	
9	H2HFA30AU001- H2HFA30AU008	Электродвигатель вибраторов направленного действия ВНДВ-3	8	
10	H2HFA40AU001- H2HFA40AU008	Электродвигатель вибраторов направленного действия ВНДВ-3	8	
11	H2HFA50AU001- H2HFA50AU008	Электродвигатель вибраторов направленного действия ВНДВ-3	8	
12	H2HFA60AU001- H2HFA60AU008	Электродвигатель вибраторов направленного действия ВНДВ-3	8	
13		КП к поз.7	8	См. ТТ п.3
14		КП к поз.8	8	См. ТТ п.3
15		КП к поз.9	8	См. ТТ п.3
16		КП к поз.10	8	См. ТТ п.3
17		КП к поз.11	8	См. ТТ п.3
18		КП к поз.12	8	См. ТТ п.3

Таблица 1 – Экспликация электрооборудования

Поз.	Марка монтажной единицы	Наименование	Кол.	Примечание
1	H2HFB10AF001, H2HFB60AF001	Питатель сырого угля КПС-1300-30000-Л(Пр)	2	См. ТТ п.1
2	H2HFB20AF001, H2HFB50AF001	Питатель сырого угля КПС-1300-13000-Л(Пр)	2	См. ТТ п.1
3	H2HFB30AF001, H2HFB40AF001	Питатель сырого угля КПС-1300-6000-Л(Пр)	2	См. ТТ п.1
4	H2EAV01AP001 H2EAV02AP001	Электродвигатель насоса гидростанции штыкового затвора P=7,5 кВт, U=380 В	6	См. ТТ п.1
5	H2EAV05AP001 H2EAV06AP001	Вибратор направленного действия ВНДВ-3 (на каждый бункер сырого угля устанавливается по 8 штук) P=2,1 кВт, U=380 В		См. ТТ п.1
6		Шкаф с ЧРП	6	к поз. 1, 2, 3 См. ТТ п.2

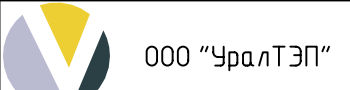


- 1 Оборудование учтено в комплекте чертежей КТ301R.10.01B.TM01.
- 2 Оборудование учтено в комплекте чертежей КТ301R.10.001.EV09.
- 3 КП расположить на площадке на отм. +27,600.
- 4 Тонкой линией обведены границы изменённых участков.

КТ301R.10.001.ET02

Э	Изм.	Разраб.	Проб.	Т.контр.	Н.контр.	Утв.	Зам.	Лист	№ док.	Подп.	Дата	Стадия	Лист	Листов
							Гилева	11	714-24		24.04.24	«Строительство блока ст. № 2» по группе точек поставки GK-RAS58 на филиале «Красноярская ТЭЦ-3» АО «Енисейская ТГК (ТГК-13)»	Р	11
						Дудина					24.04.24			
						Лях					24.04.24			
						Подковыркина					24.04.24			
						Долгорюков					24.04.24			
											24.04.24			

Главный корпус  
Электрооборудование главного корпуса  
Расположение электрооборудования  
в рядах Б-Г на отм. +27,600  
План



Васм. инв. №  
1796  
Подп. и дата  
25.04.2024  
Инв. №подл.

Инв. № подл. 1796

Подп. и дата 25.04.2024

Взам. инв. №

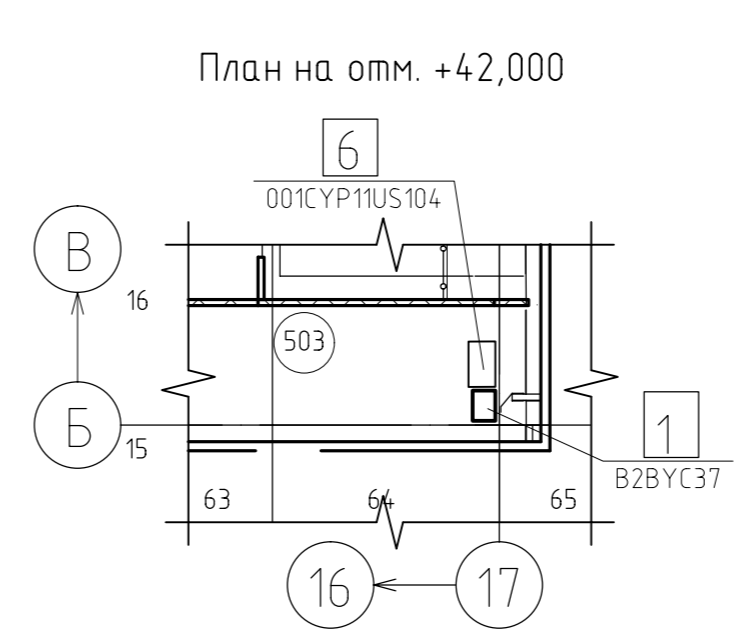
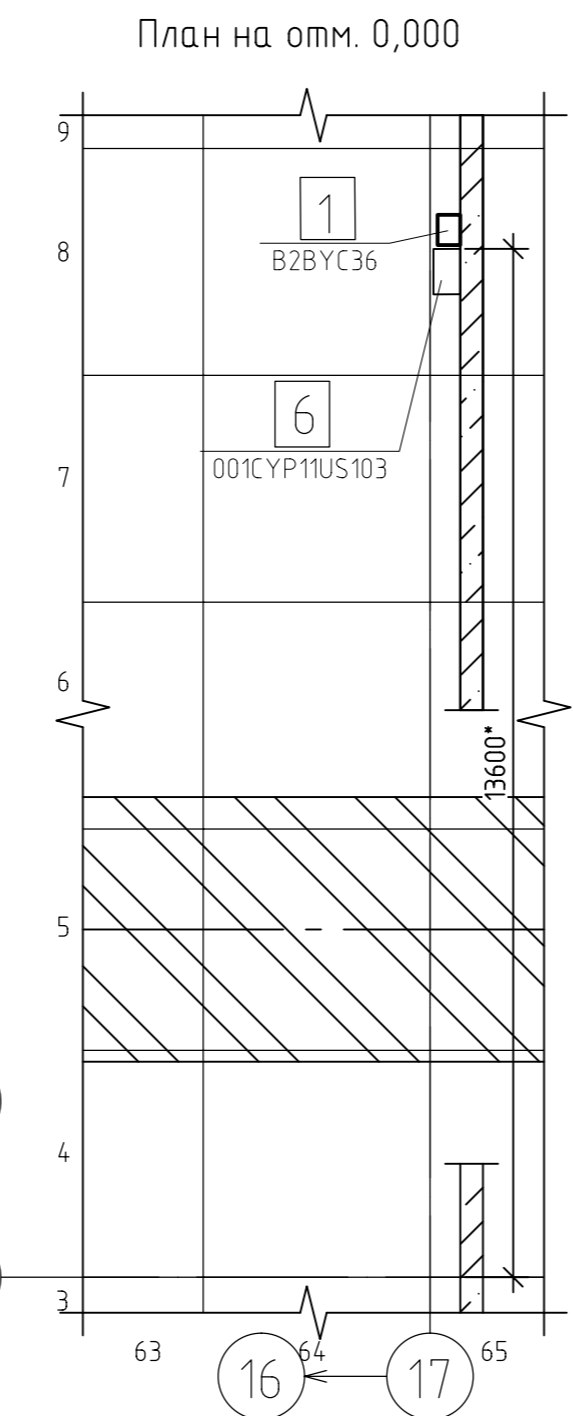
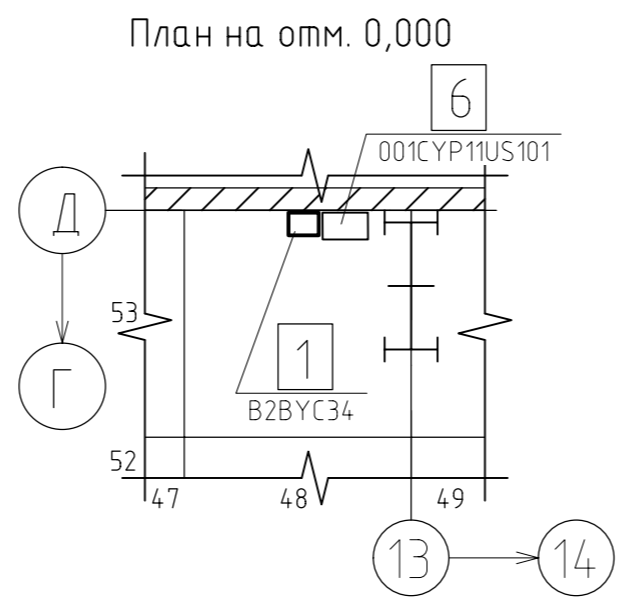
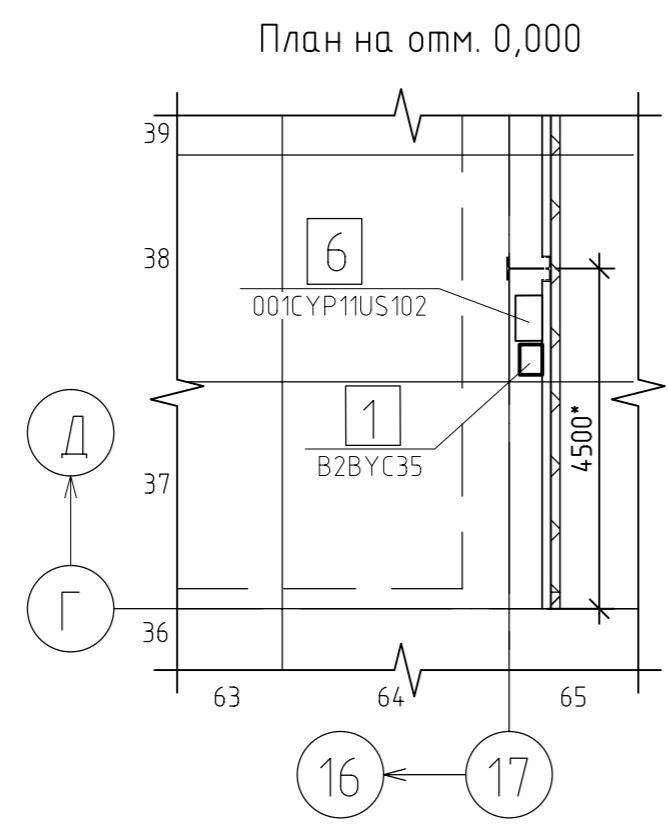
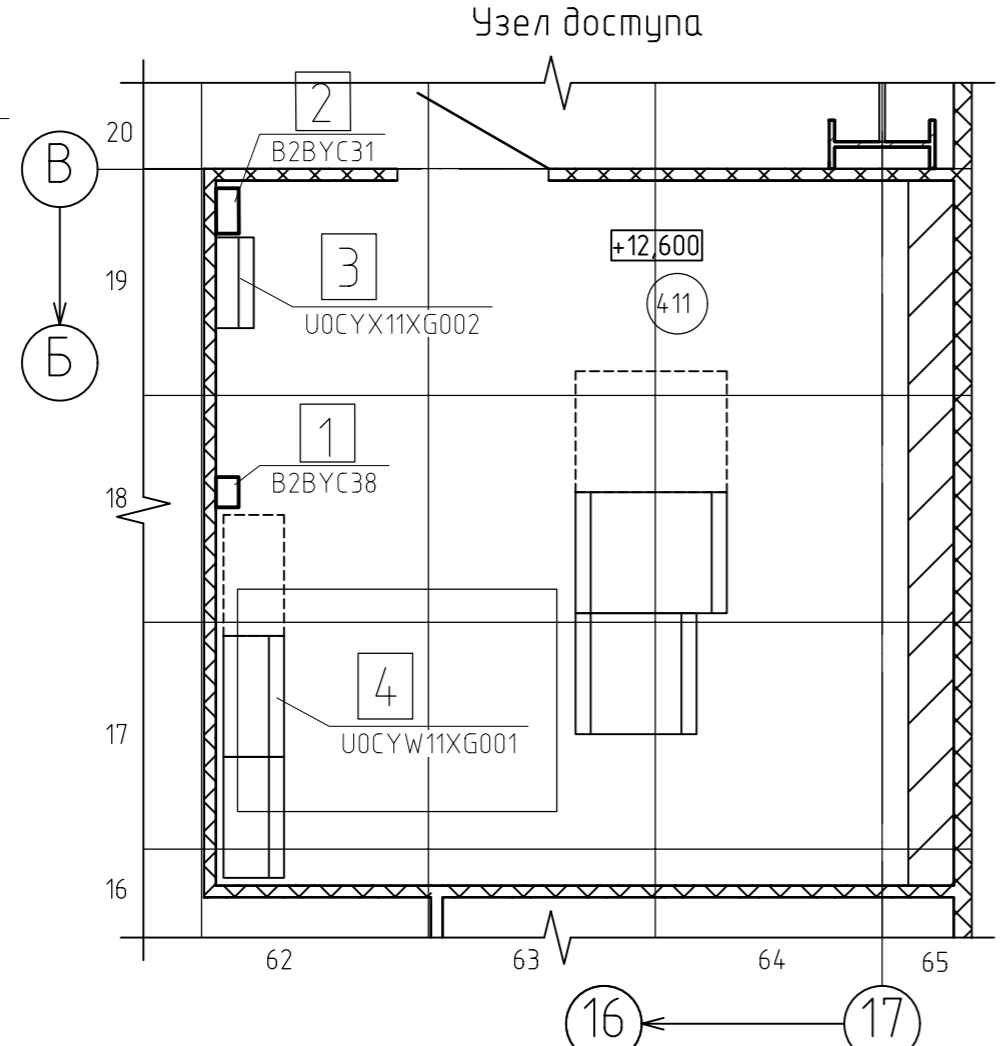
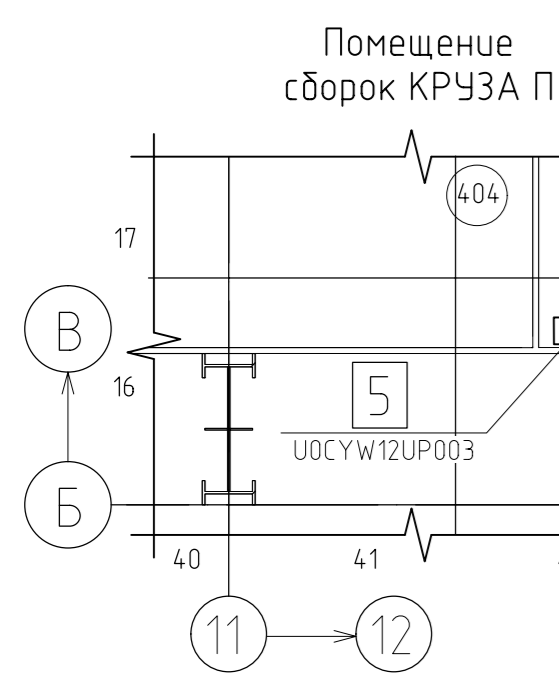
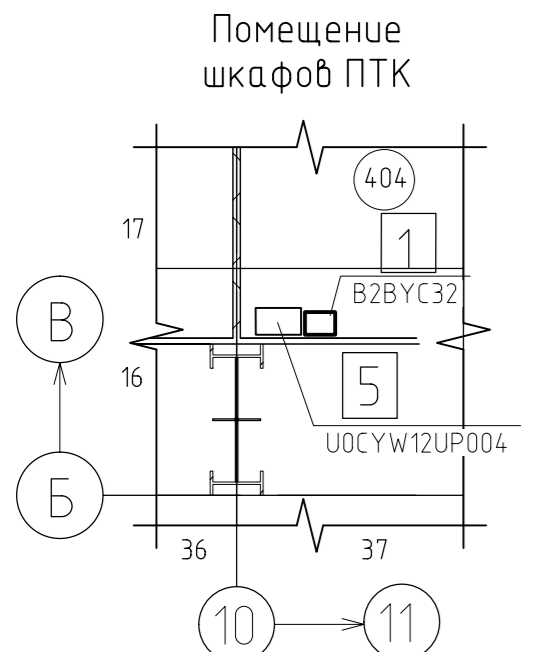
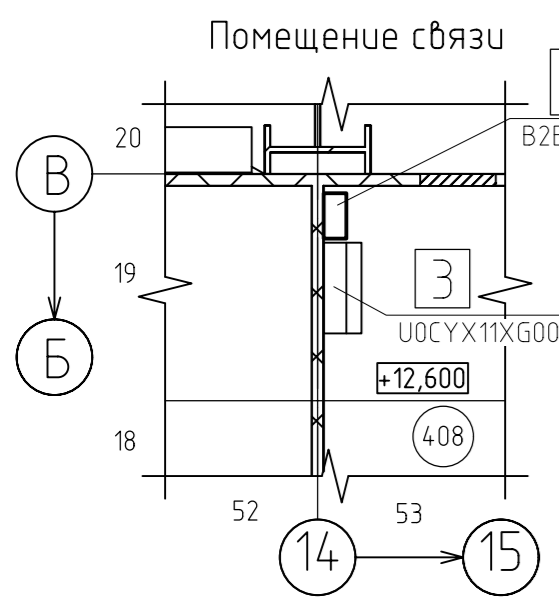


Таблица 2 - Экспликация помещений

Номер помещения	Наименование	Площадь, м <sup>2</sup>	Кат. помещения
404	Помещение шкафов ПТК		
405	Помещение сборок КРУЗА П		
408	Помещение связи		
411	Узел доступа		
503	Лестничная клетка		

- 1 Оборудование учтено в комплекте чертежей КТ301R.10.001.ET11.
- 2 Оборудование учтено в комплекте чертежей КТ301R.10.001.SS01.
- 3 Оборудование учтено в комплекте чертежей КТ301R.10.001.SX01.
- 4 Оборудование учтено в комплекте чертежей КТ301R.10.001.SX02.
- 5 Оборудование учтено в комплекте чертежей КТ301R.10.001.TV01.
- 6 Материалы для установки шкафов АВР учтены в комплекте КТ301R.10.001.ET11.

Условные обозначения:

- 1 - позиция из спецификации;
- 1 - позиция из экспликации.

Таблица 1 - Экспликация электрооборудования

Поз.	Марка монтажной единицы	Наименование	Кол.	Примечание
1	В2ВУС32; В2ВУС33; В2ВУС34; В2ВУС35; В2ВУС36; В2ВУС37; В2ВУС38;	Шкаф АВР на номинальный ток 10 А, напряжение 230 В, навесного исполнения	7	См. ТТ п.1
2	В2ВУС30; В2ВУС31	Шкаф АВР на номинальный ток 50 А, напряжение 400 В, навесного исполнения	2	См. ТТ п.1
3	УОСУХ11ХG001; УОСУХ11ХG002	Щит распределительный оборудования систем связи, охранной сигнализации	2	См. ТТ п.2
4	УОСУW11ХG001	Шкаф охранной сигнализации	1	См. ТТ п.3
5	УОСУW12UP003; УОСУW12UP004	Шкаф оборудования СКУД	2	См. ТТ п.4
6	001СУР11УS101; 001СУР11УS102; 001СУР11УS103; 001СУР11УS104	Шкаф оборудования систем технологического ТВ	4	См. ТТ п.5

KT301R.10.001.ET02

«Строительство блока ст. № 2» по группе точек поставки GK-RASN58 на филиале «Красноярская ТЭЦ-3» АО «Енисейская ТГК (ТГК-13)»

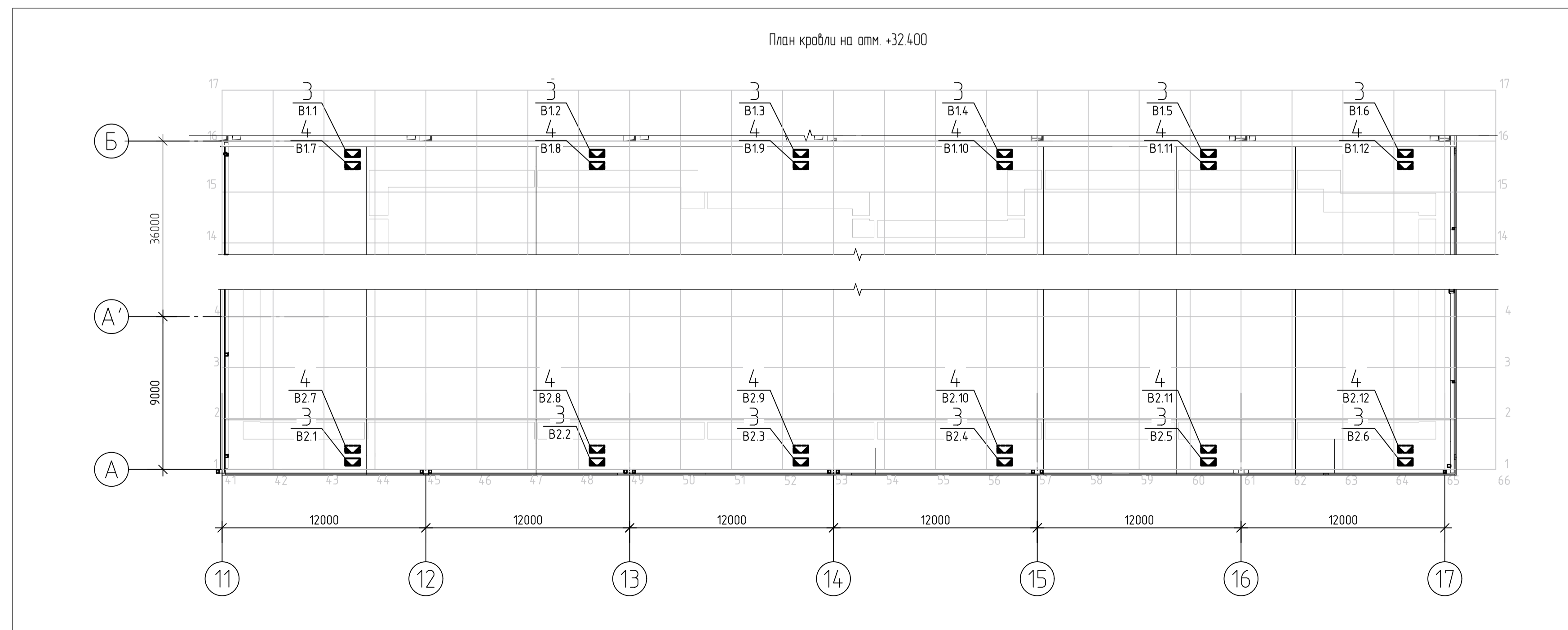
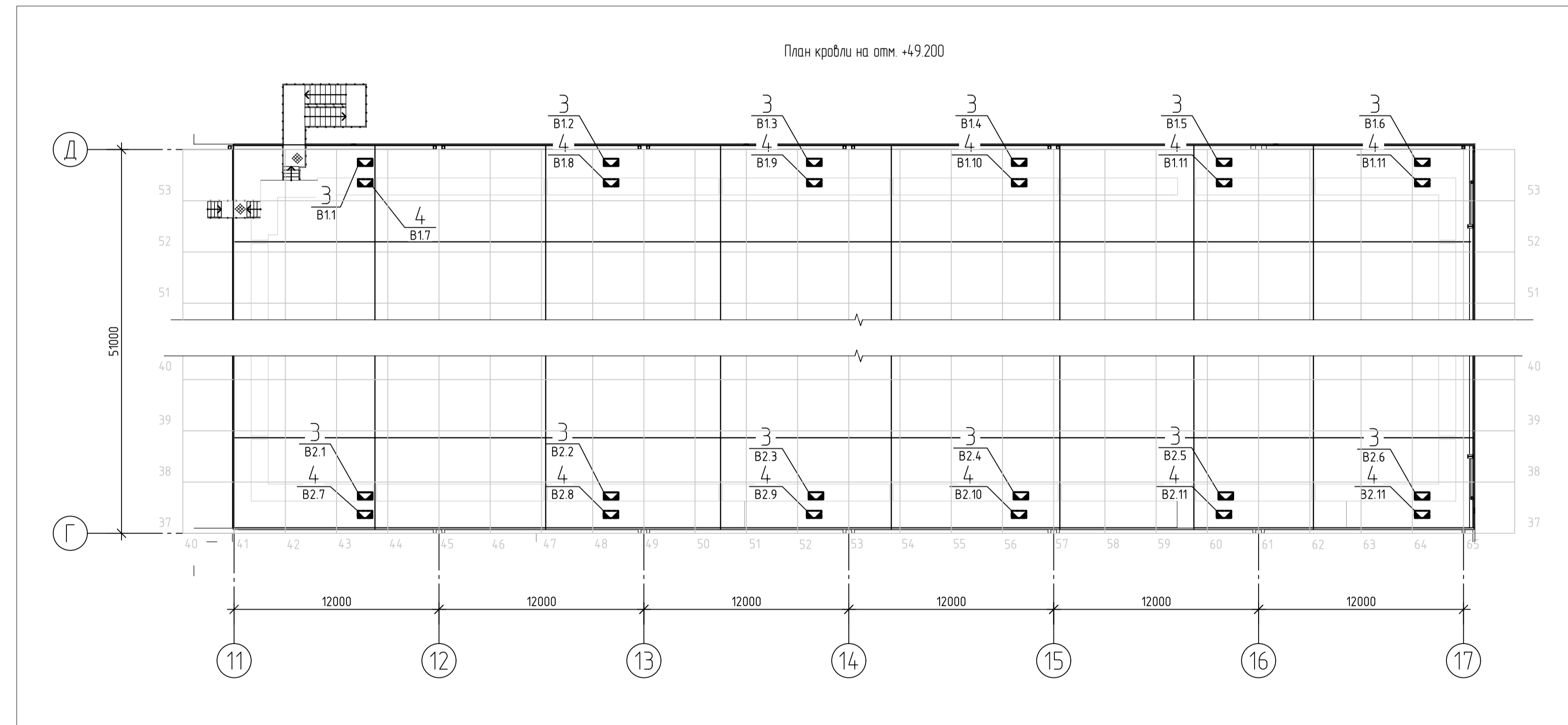
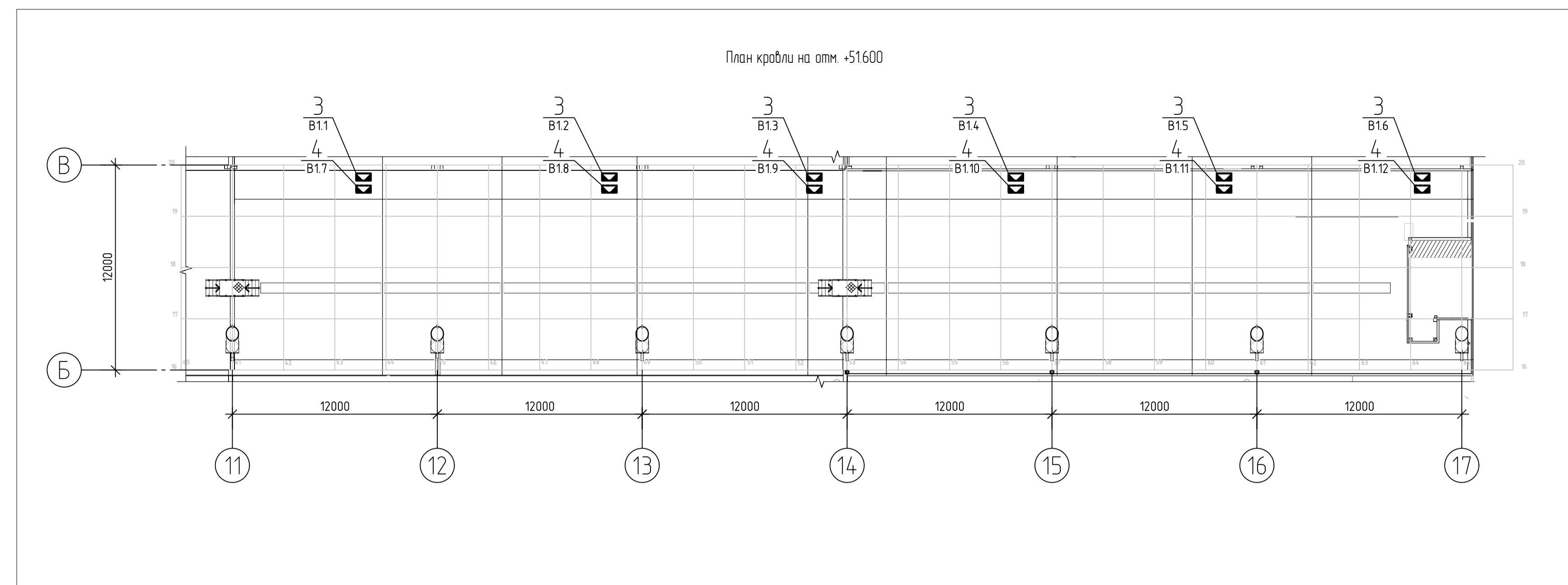
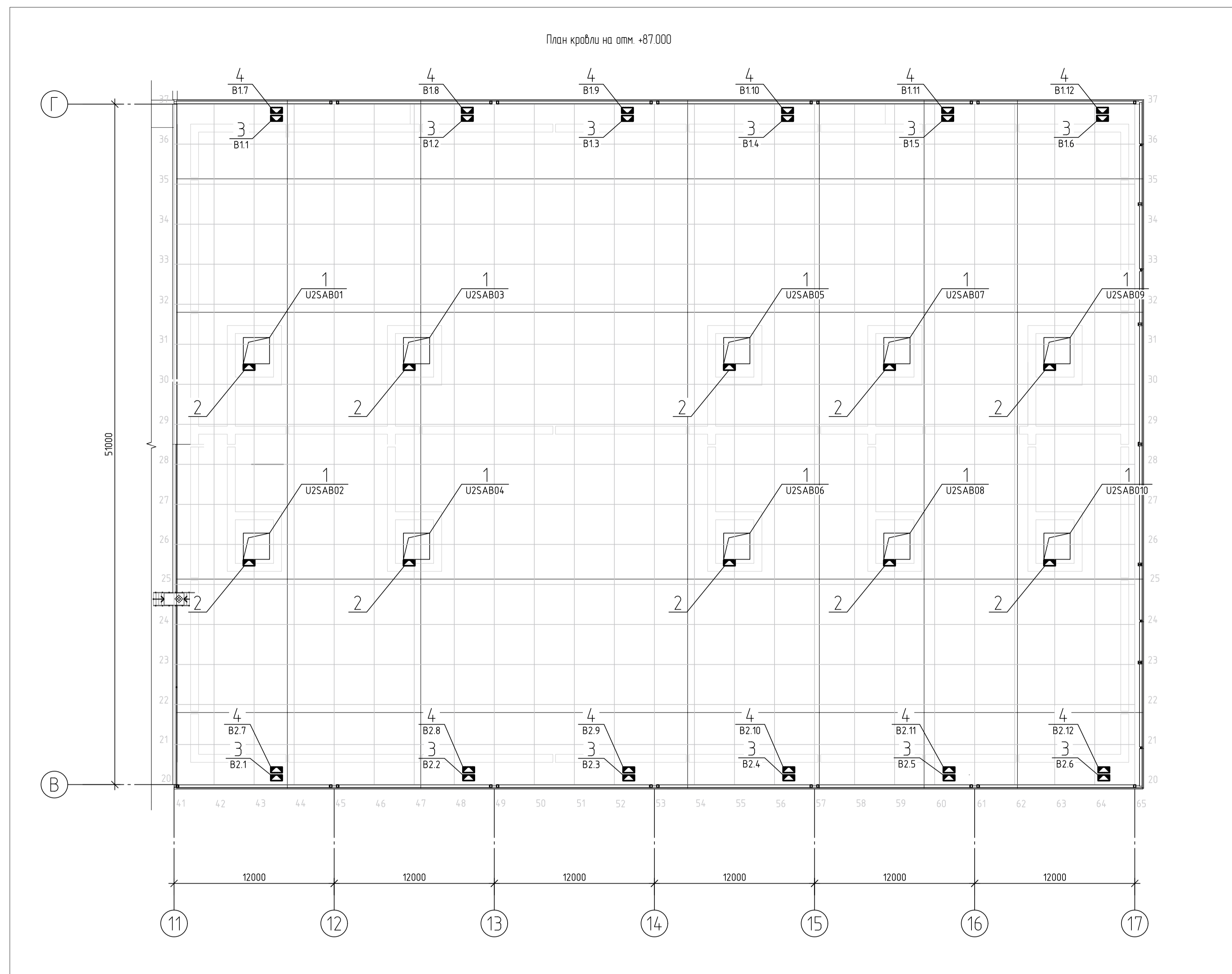
Этадия	Лист	Листов
Р	12	

План расположения шкафов АВР, оборудования связи, технологического телевидения

ООО «УралТЭП»

Таблица 1 - Эспликация электрооборудования

Поз.	Марка номинальной единицы	Наименование	Кол.	Примечание
1	UZSAB01- UZSAB10	Крышный вентилятор	10	См. ТТ п.1
2	UZSAB01- UZSAB10	КП КГ 3535Б к крышному вентилятору	10	
3		КП к нагревательным секциям	43	
4		КП к врезкам	43	



1 Оборудование учтено в комплекте чертежей КТ301R.10.01V.VT02.  
2 Коробки B1.7-B1.12, B2.7-B2.12 устанавливаются под кровлей на высоте 1000 мм от подкрановых путей на стене. Материалы для монтажа коробов см. л.18 данного комплекта.  
Коробки B1.1-B1.6, B2.1-B2.6 устанавливаются на кровле.

КТ301R.10.001.E.T02			
Изм.	Кол.	Дата	Содержание
3	1	24.04.24	Исправление ошибок
2	1	24.04.24	Исправление ошибок
1	1	24.04.24	Исправление ошибок
Разраб.	Конструктор	24.04.24	И.И.И.
Проб.	Проектировщик	24.04.24	И.И.И.
Т.контр.	Лек.	24.04.24	И.И.И.
Н.контр.	Инженер	24.04.24	И.И.И.
Утв.	Должностное лицо	24.04.24	И.И.И.

«Строительство блока ст. № 2» на группе точек поставки GK RASNSB на филиале «Красноярская ТЭЦ-3» АО «Енисейская ТЭК (ТЭК-13)»

Главный корпус  
Электрооборудование главного корпуса

Расположение оборудования на кровле:  
План

Страница 13

ООО "УралТЭП"

Имя	И.И.И.
Фамилия	И.И.И.
Пол	М.
Дата рождения	24.04.2024
Специальность	Инженер
Подпись	И.И.И.

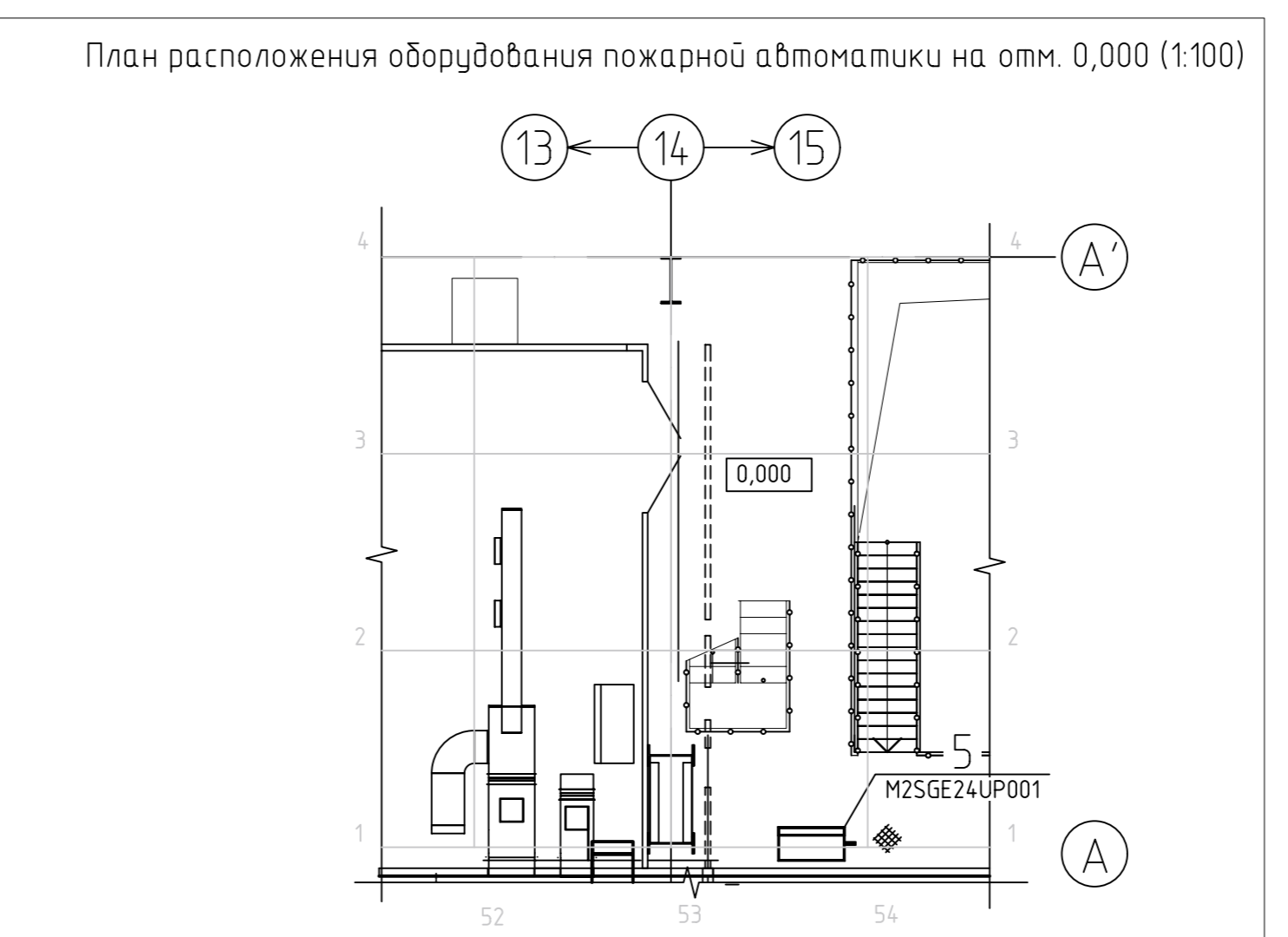
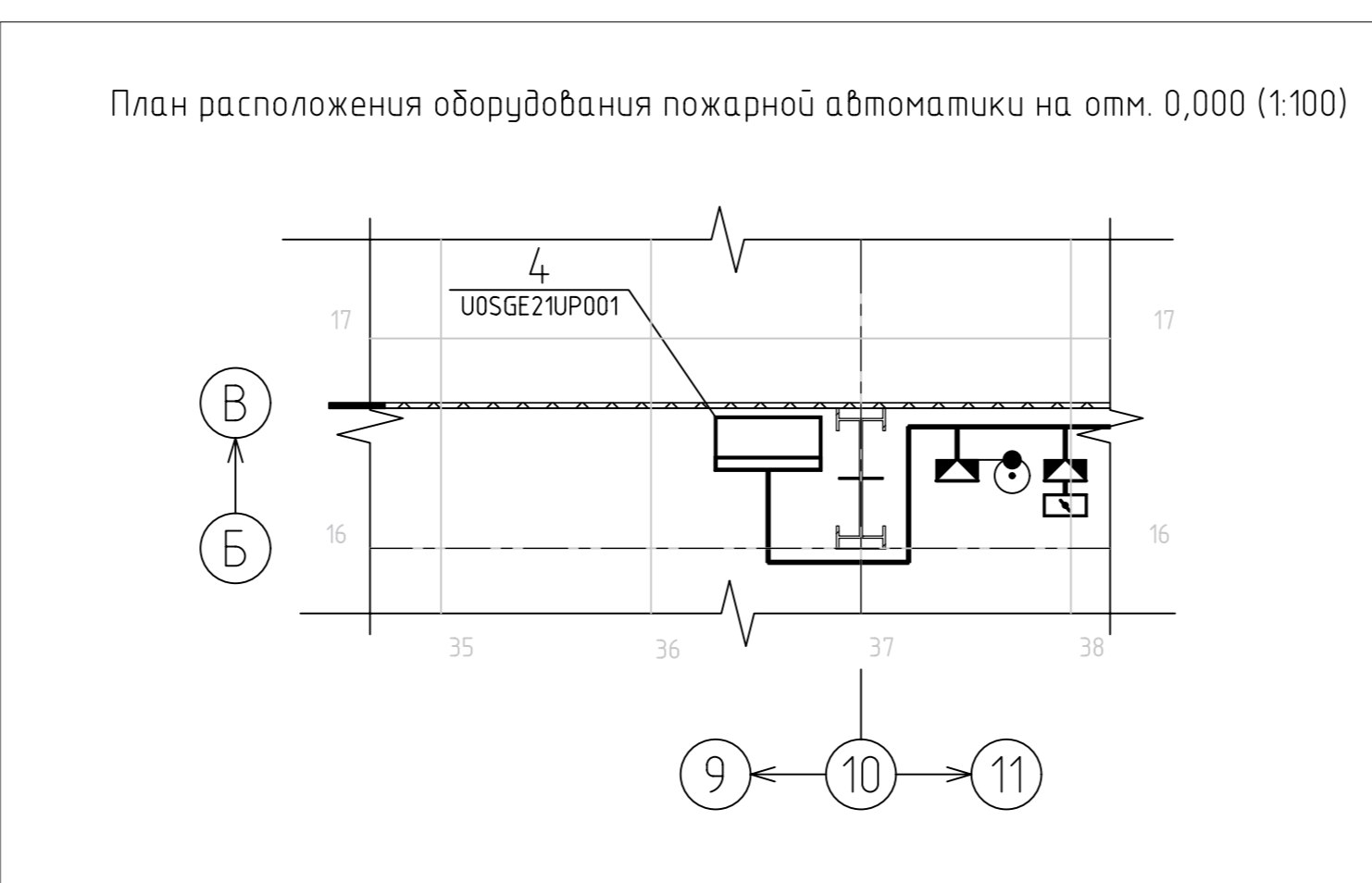
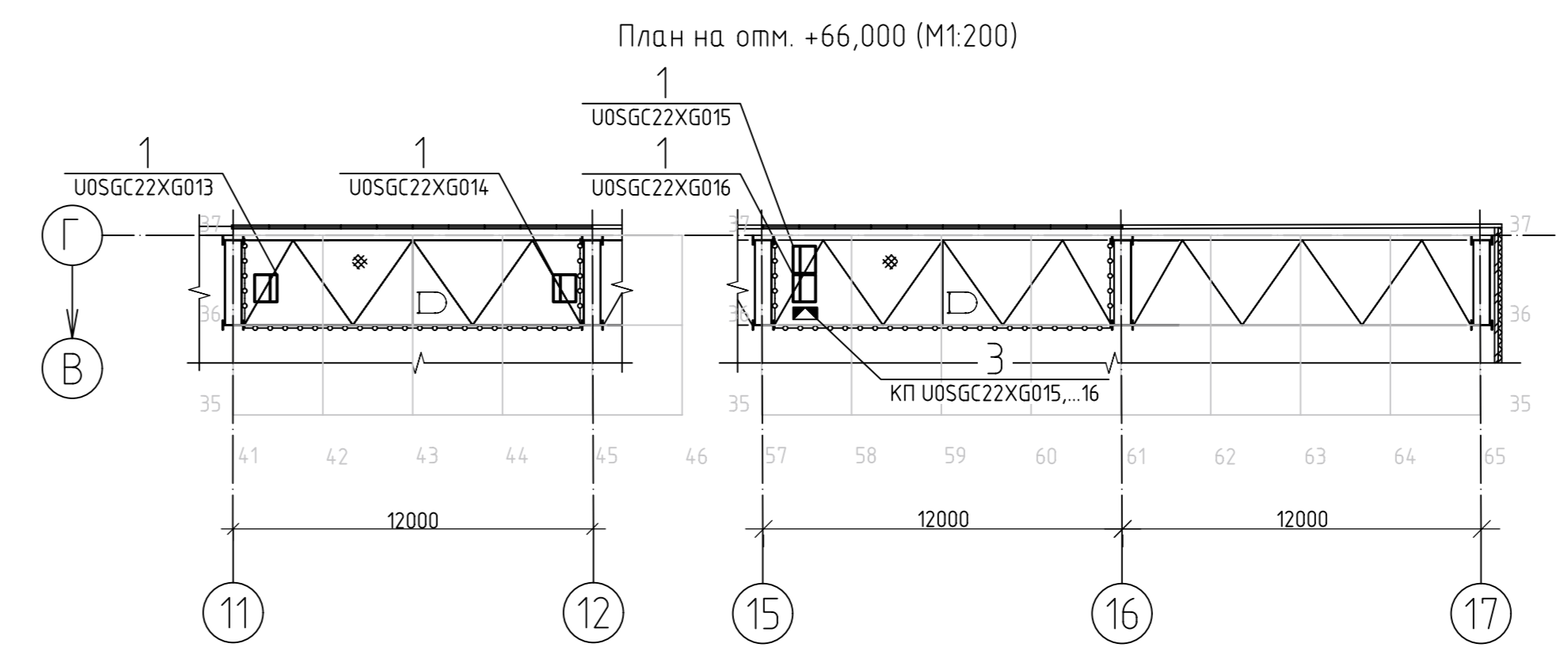
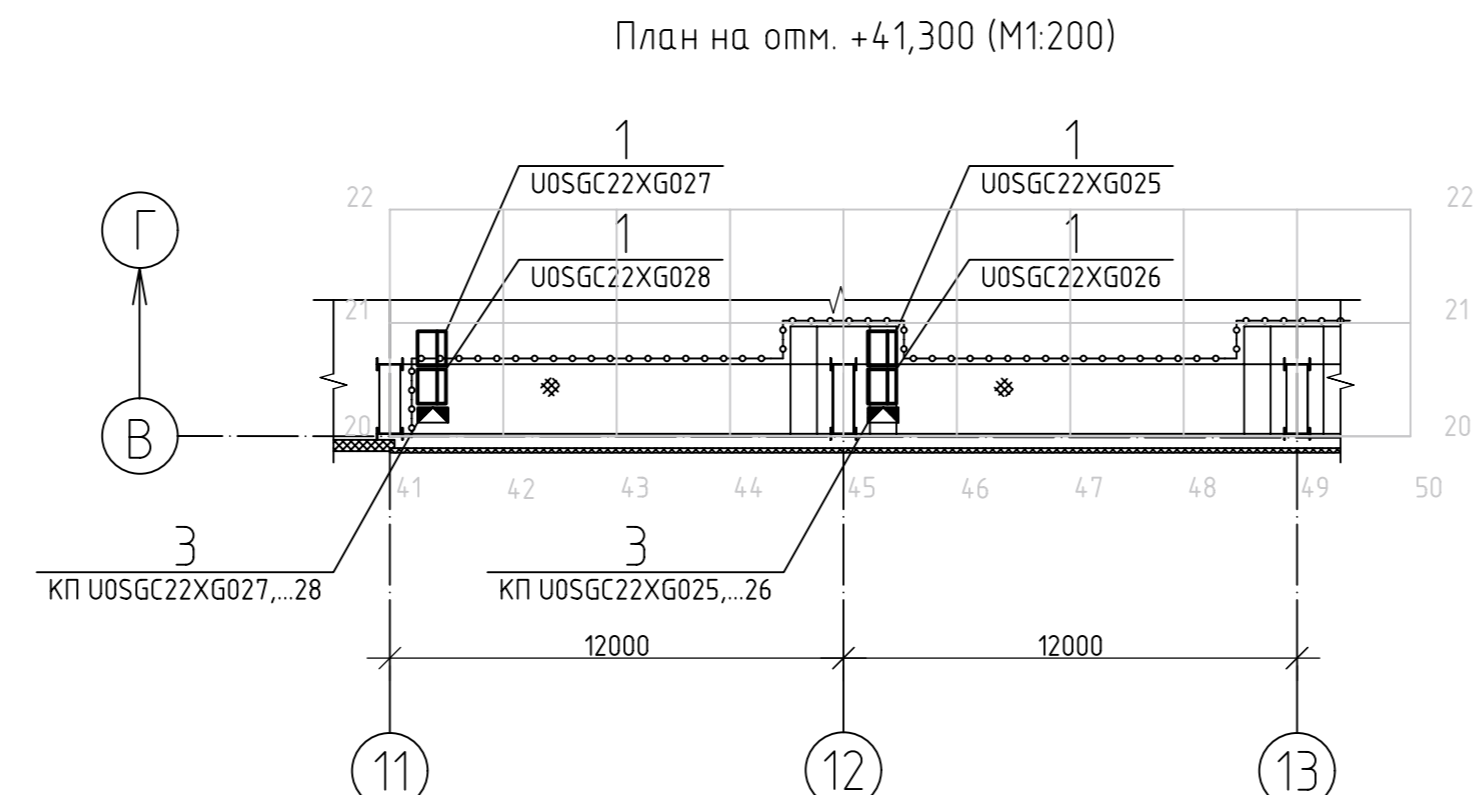
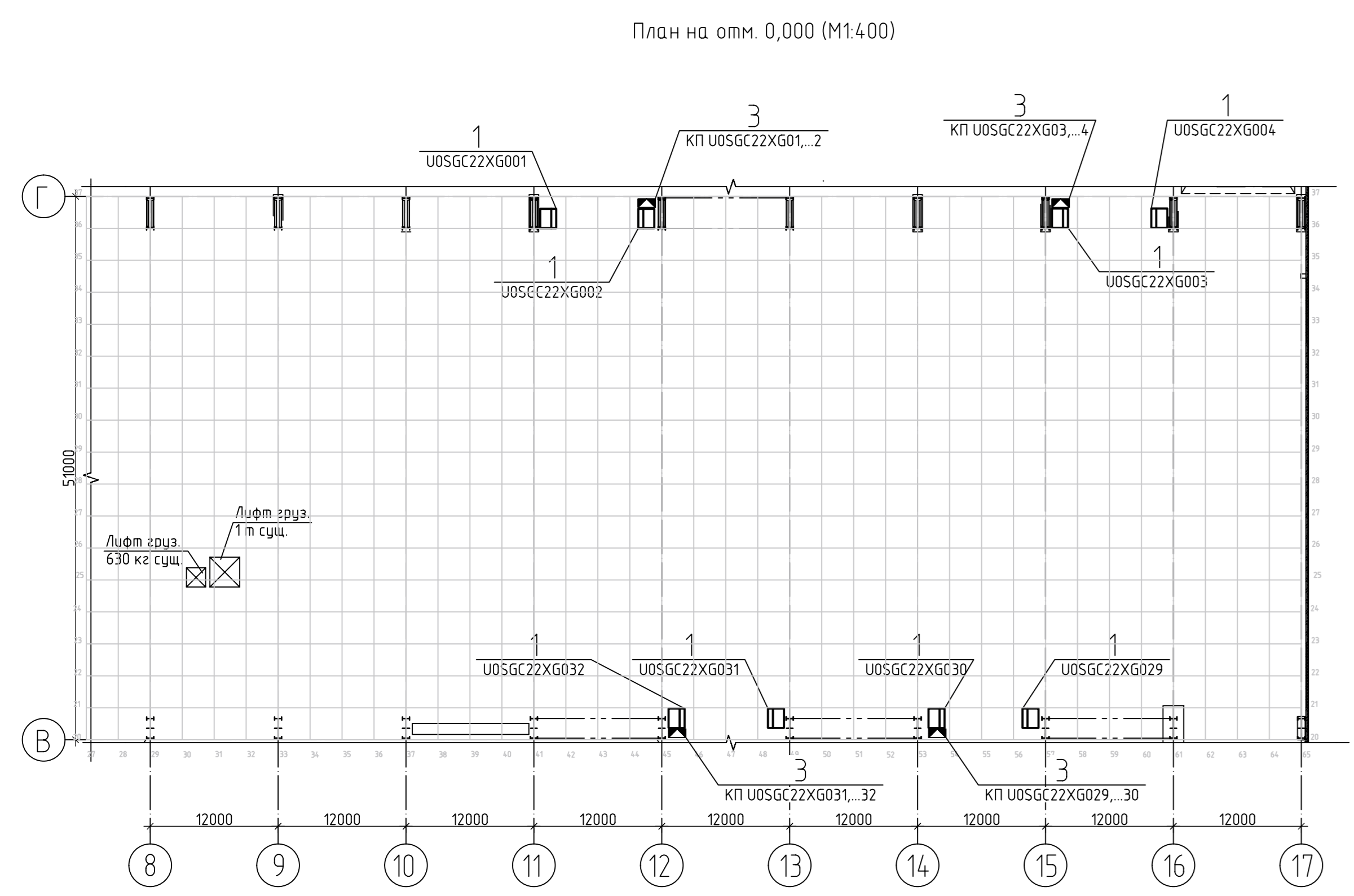
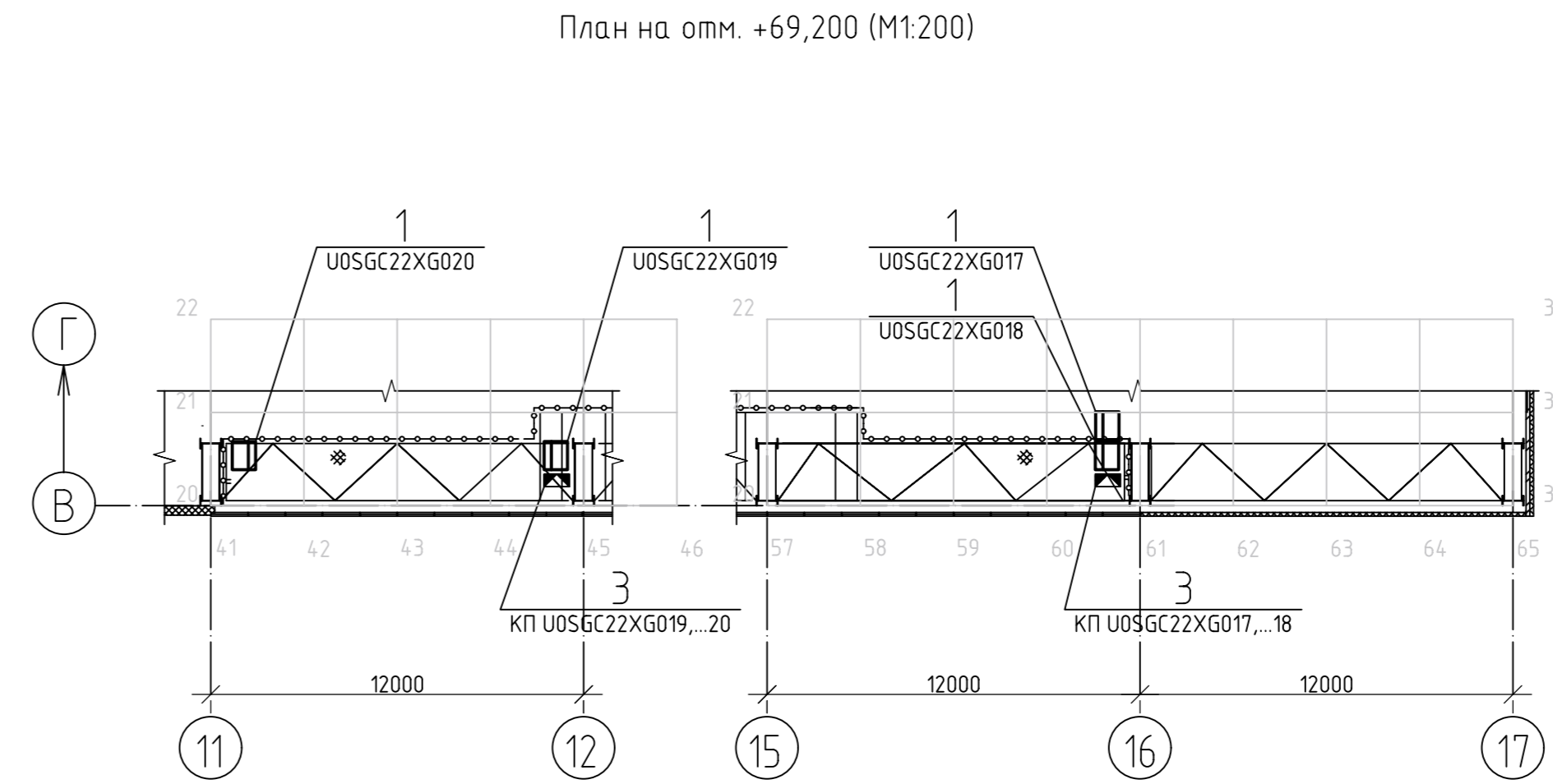
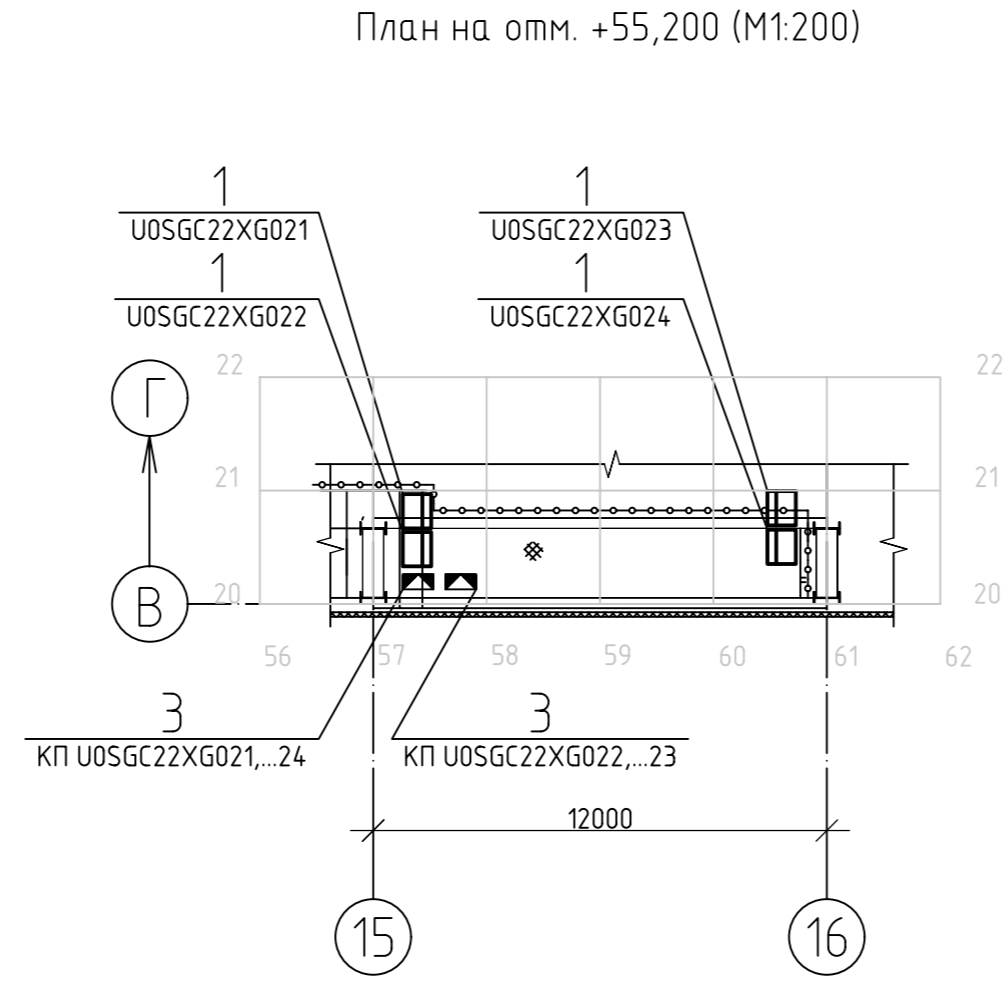
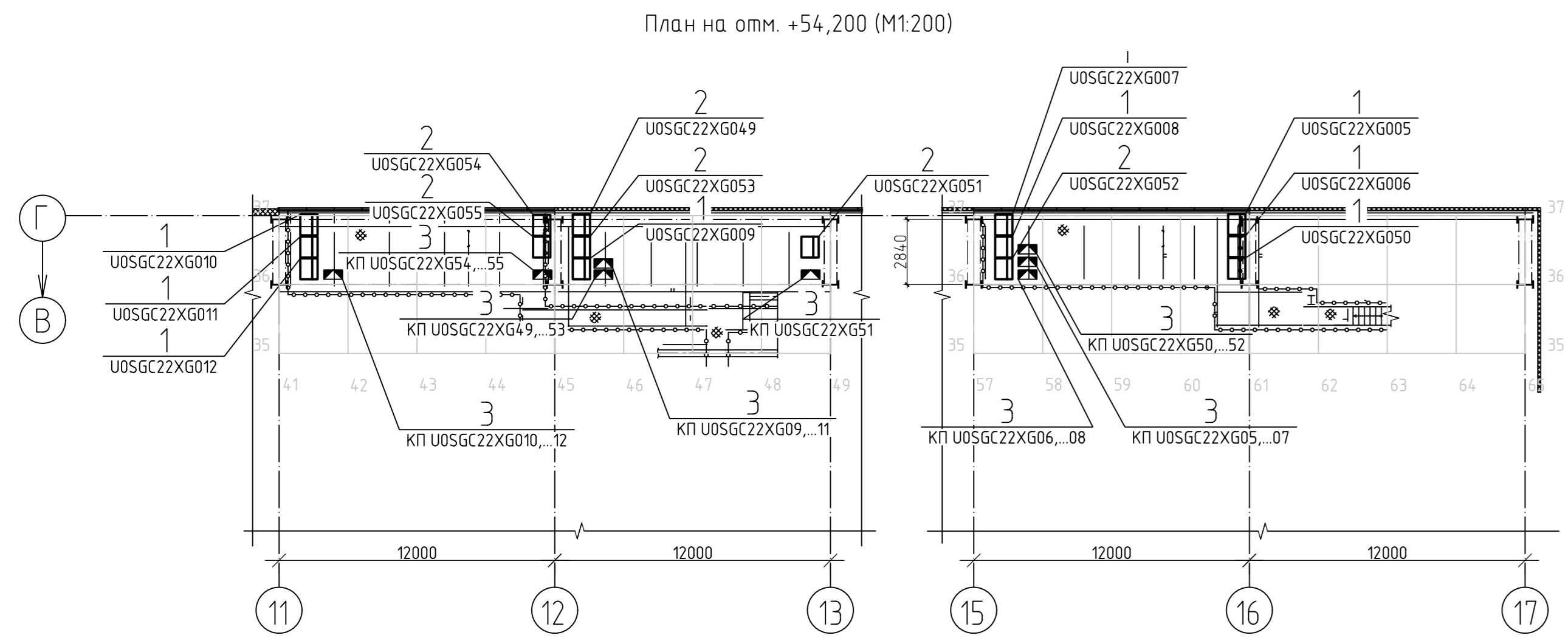


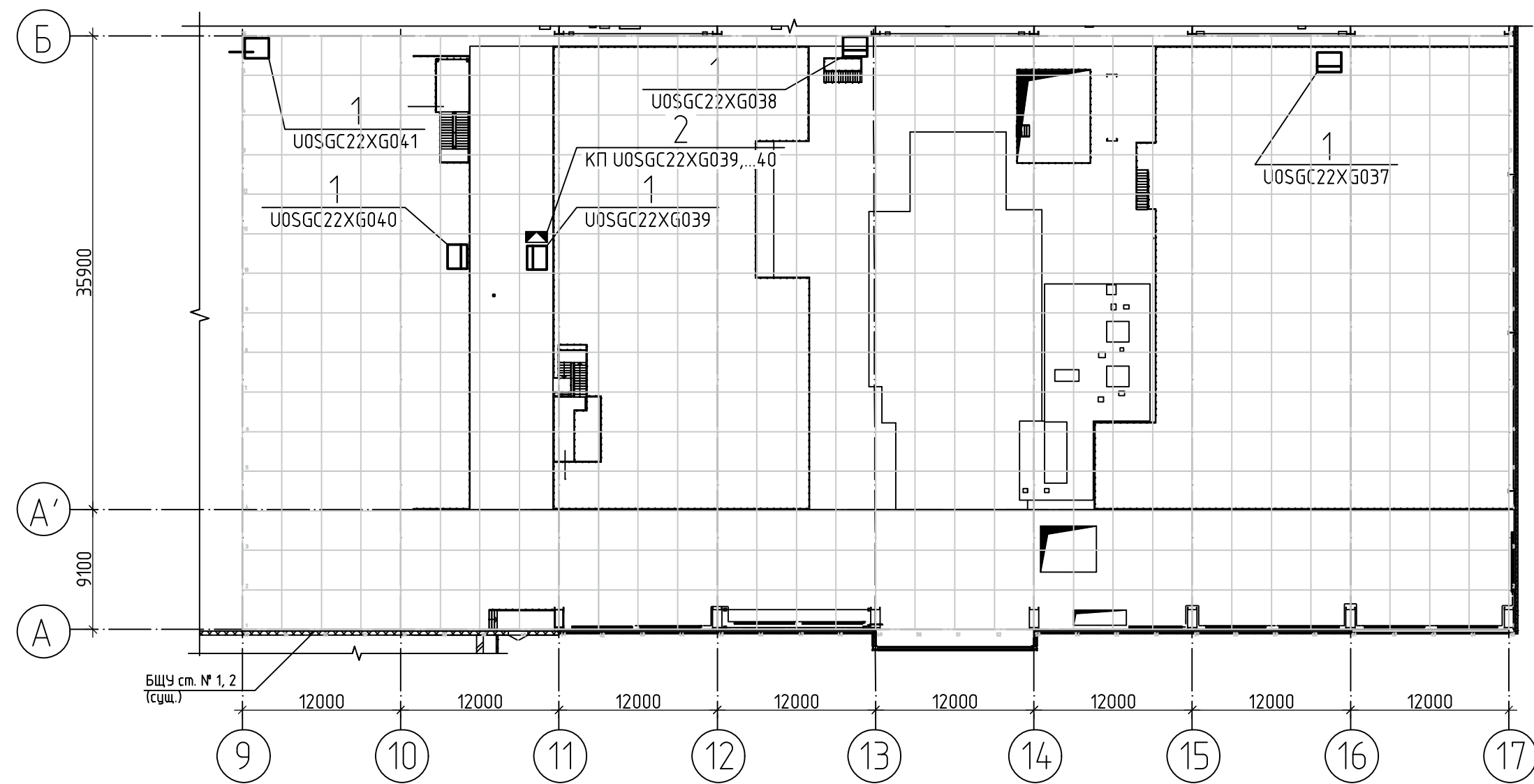
Таблица 1 – Экспликация электрооборудования

Поз.	Марка монтажной единицы	Наименование	Кол.	Примечание
1	U0SGC22XG001... U0SGC22XG032	Щкаф устройства управления с программным обеспечением (ЩУПО)	32	См. ТТ п. 1
2	U0SGC22XG049... U0SGC22XG055	Щкаф устройства управления с программным обеспечением (ЩУПО)	7	См. ТТ п. 1
3		Коробка переходная к поз.1, 2	19	См. ТТ п. 2
4	U0SGE21UP001	Щит автоматики водяного пожаротушения	1	
5	M2SGE24UP001	Щит автоматики водяного пожаротушения	1	

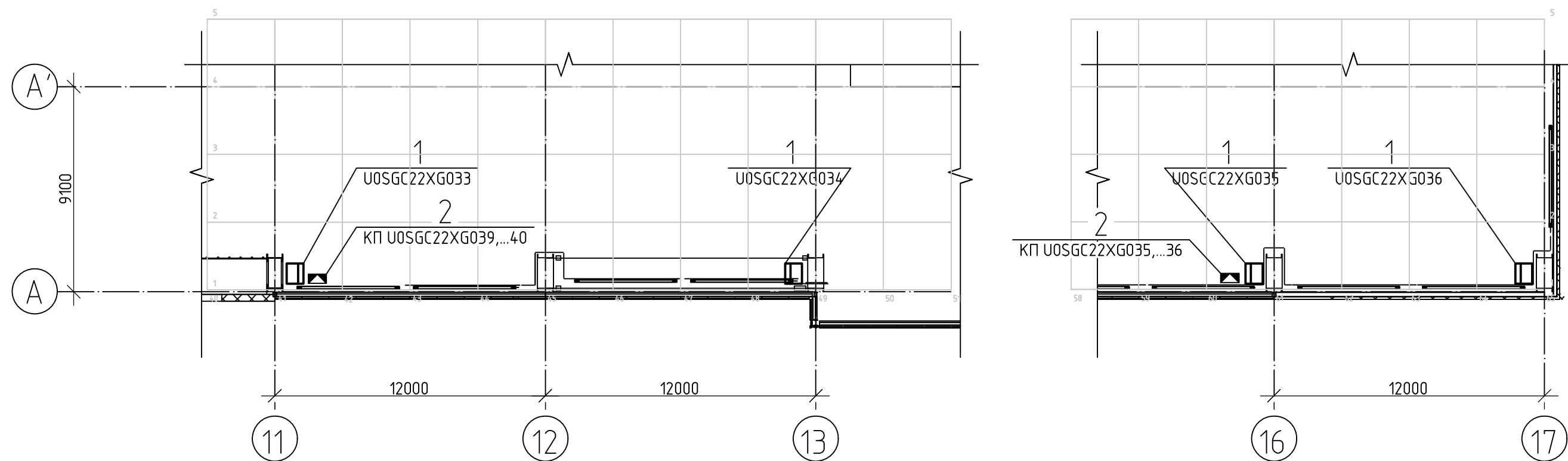
1 Оборудование учтено в комплекте чертежей КТ301R.10.001PA04.  
2 Коробки переходные учтены в комплекте чертежей КТ301R.10.001ET11.  
3 Материалы для установки коробок см. л. 18 данного комплекта.

KT301R.10.001.ET02			
Э	Изм.	Колуч	Лист
-	Нов.	7/4-24	24.04.24
	Лист	№ док.	Повл.
	Комаров		24.04.24
Разраб.	Комаров		24.04.24
Проб.	Подковыркина		24.04.24
Т.контр.	Лях		24.04.24
Н.контр.	Подковыркина		24.04.24
Утв.	Долгоруков		24.04.24
Строительство блока ст. № 2 по группе почеч поставки GK-RASNS8 на филиале «Красноярская ТЭЦ-3» АО «Енисейская ТГК (ТГК-13)»			
Главный корпус Электрооборудование главного корпуса		Стадия	Лист
Расположение оборудования автоматизированного пожаротушения. План в осях В-Г		Р	14
		ООО "УралТЭП"	

План на отм. +12,600 (M1:400)



План на отм. +15,600 (M1:200)



План на отм. +33,600 (M1:200)

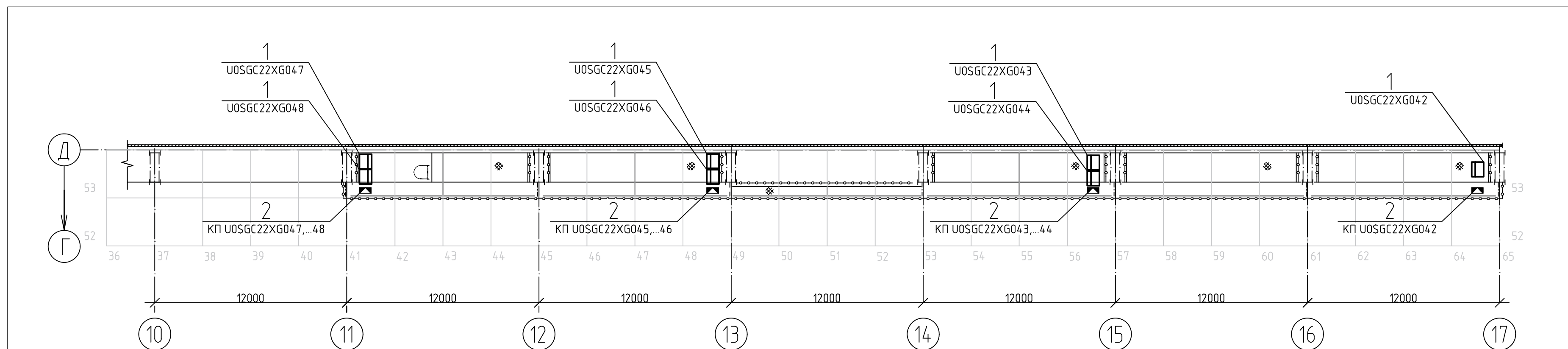


Таблица 1 - Эクスпликация электрооборудования

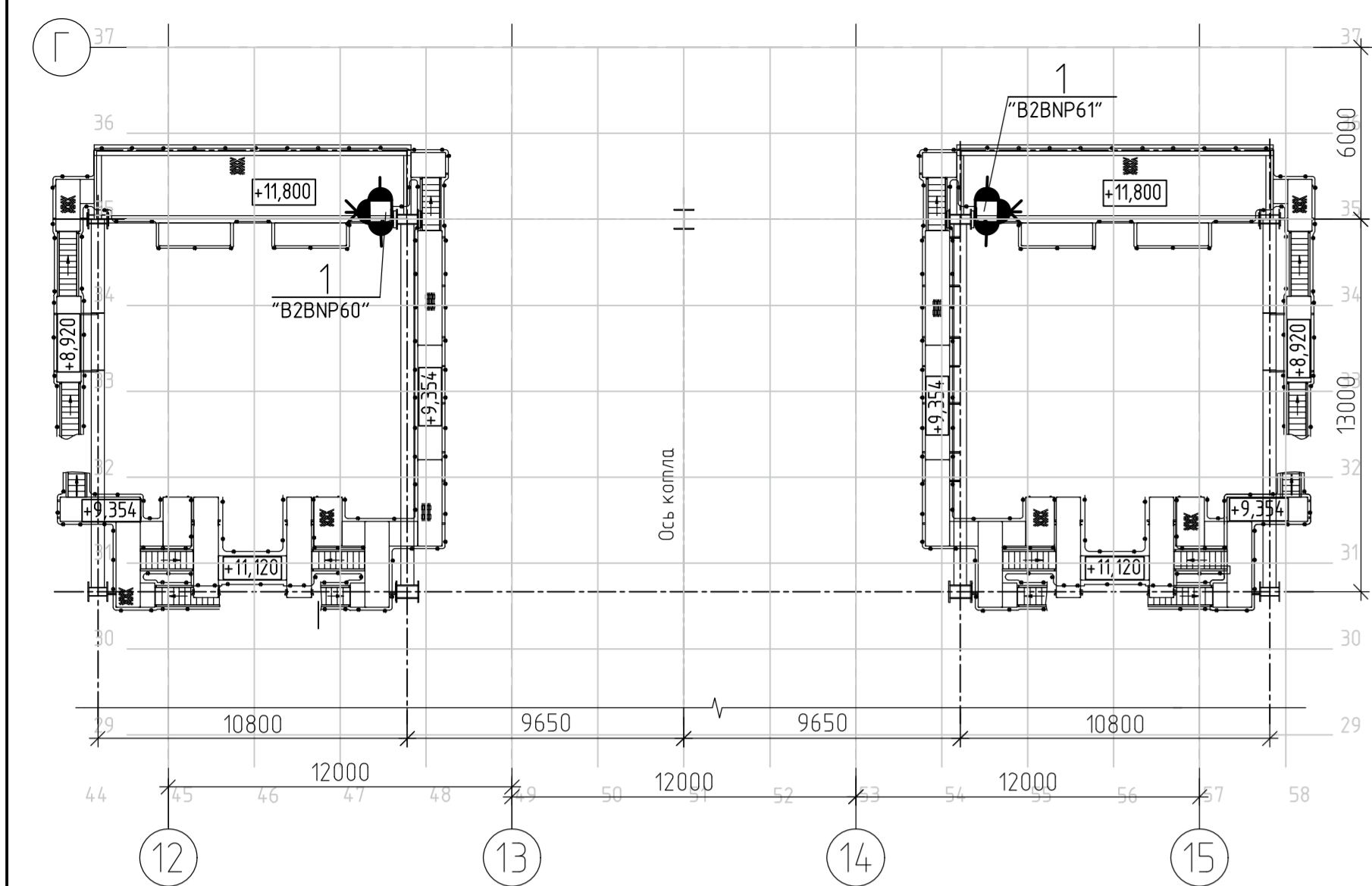
Поз.	Марка монтажной единицы	Наименование	Кол.	Примечание
1	U0SGC22XG033... U0SGC22XG0048	Шкаф устройства управления с программным обеспечением (УУПО)	16	См. ТТ. п. 1
2		Коробка переходная к поз.1, 2	7	См. ТТ. п. 2

1 Оборудование учтено в комплекте чертежей КТ301R.10.001.РА04.  
2 Коробки переходные учтены в комплекте чертежей КТ301R.10.001.ЕТ11  
3 Материалы для установки коробок см. л.18 данного комплекта.

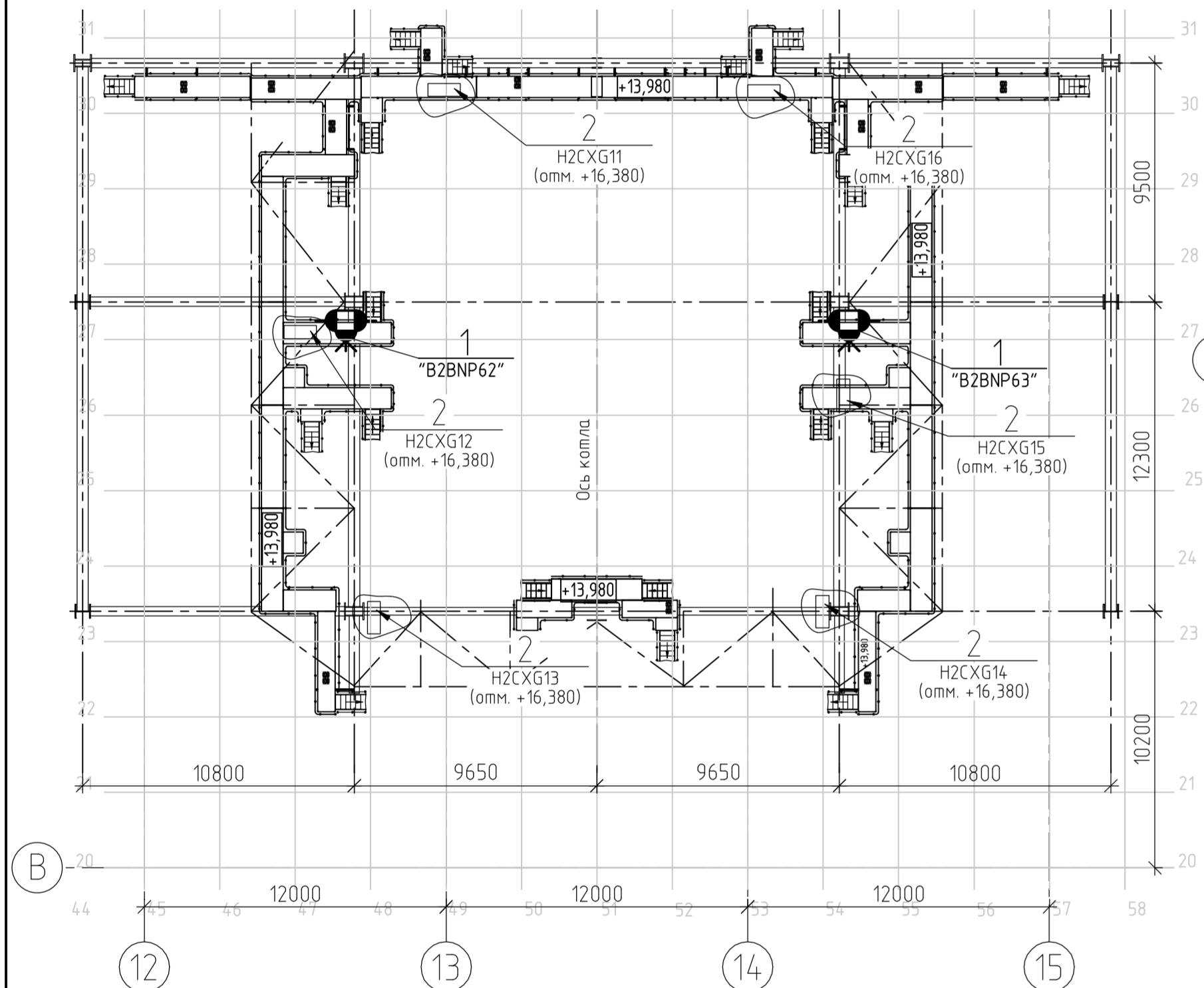
КТ301R.10.001.ЕТ02							
Э	-	Нов.	7/4-24	24.04.24	Строительство блока ст. № 2» по группе точек поставки GKCRASN58 на филиале «Красноярская ТЭЦ-3» АО «Енисейская ТГК (ТГК-13)»		
Изм.	Кол.уч.	Лист	№ док.	Дата			
Разраб.	Комаров	24.04.24					
Пров.	Подковыркина	24.04.24					
Т.контр.	Лях	24.04.24					
Н.контр.	Подковыркина	24.04.24			Главный корпус Электрооборудование главного корпуса		
Утв.	Долгоруков	24.04.24					
Расположение оборудования автоматизированного пожаротушения. План в осях А'-Б и Г-Д					Студия	Лист	Листов
					Р	15	
					ООО "УралТЭП"		

Инф. № подл. 1796  
Подп. и дата. 25.04.2024  
Взам. инв. №

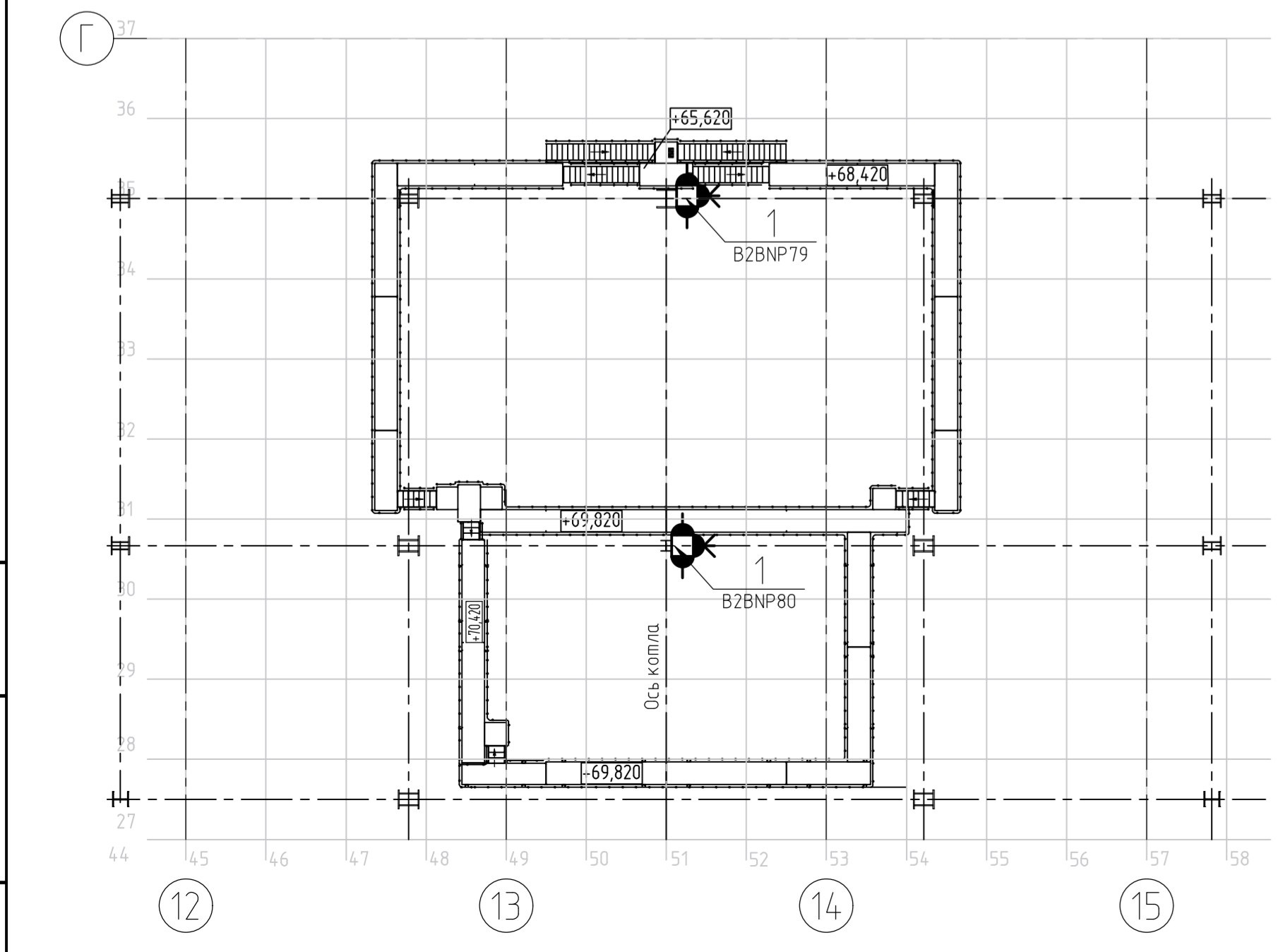
План помещений на отм. +8,920, +9,354, +11,080, +11,120



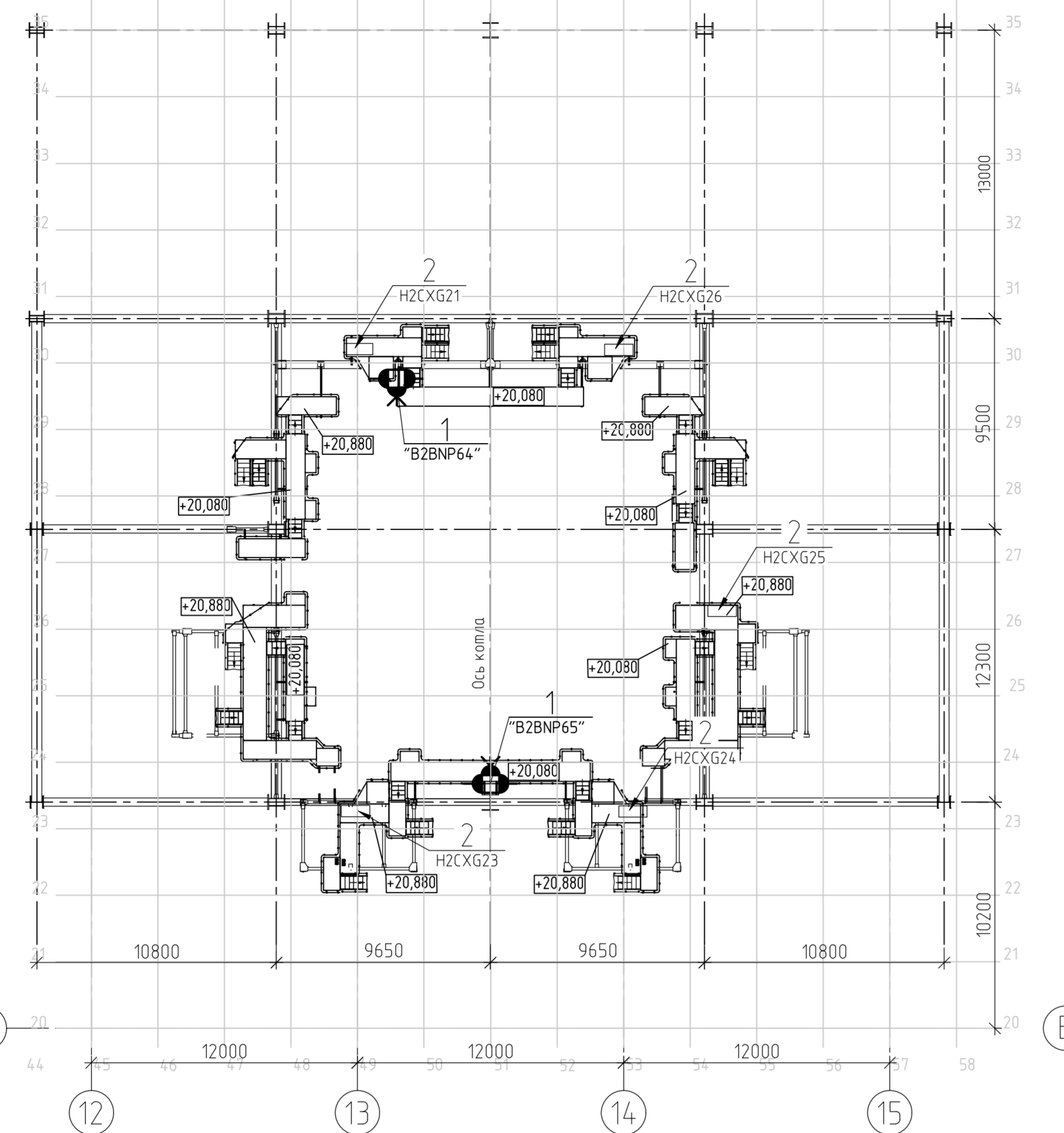
План помещений на отм. +13,980



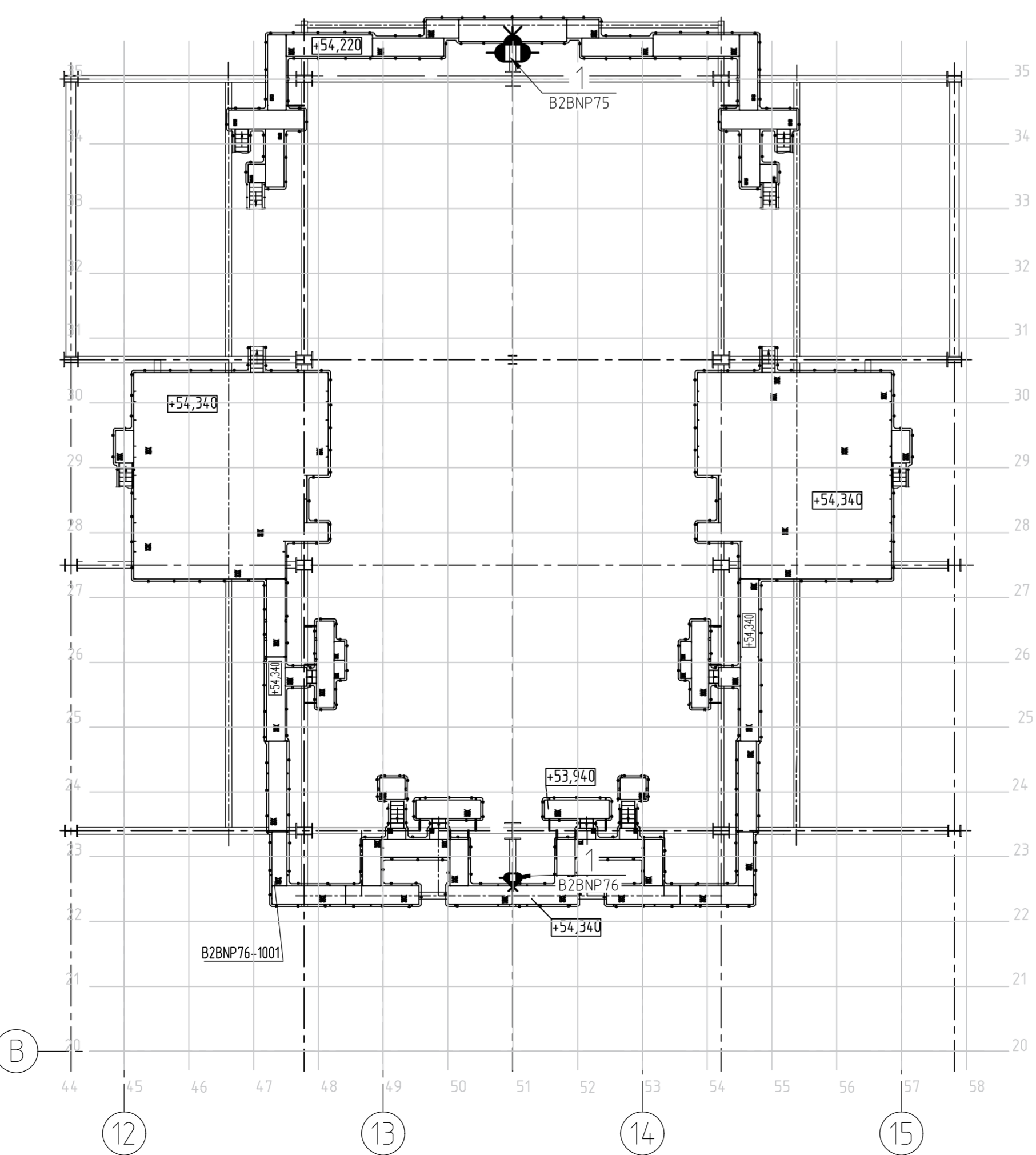
План помещений на отм. +65,620, +68,420, +69,820, +70,420



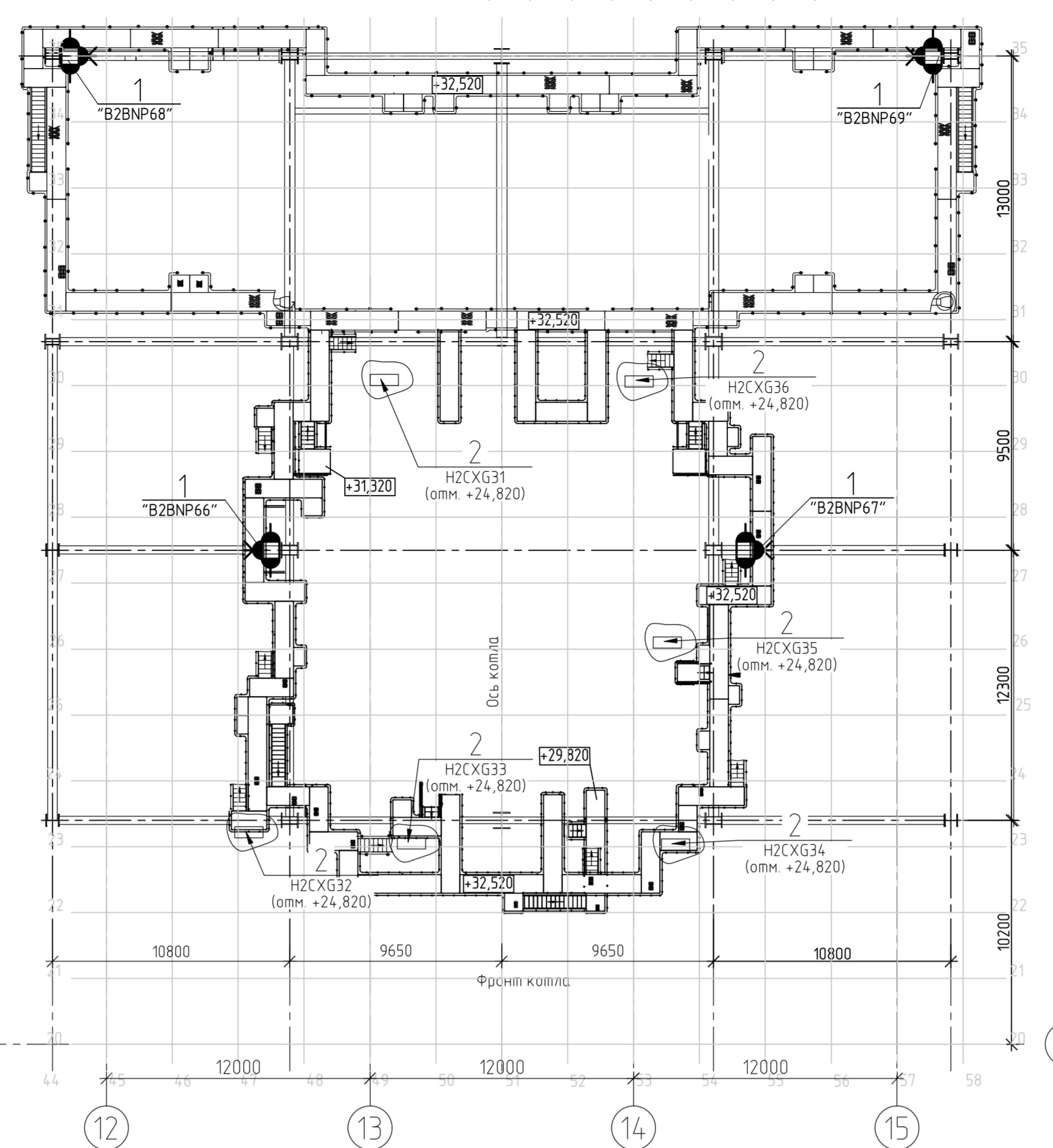
План помещений на отм. +20,080, +20,880



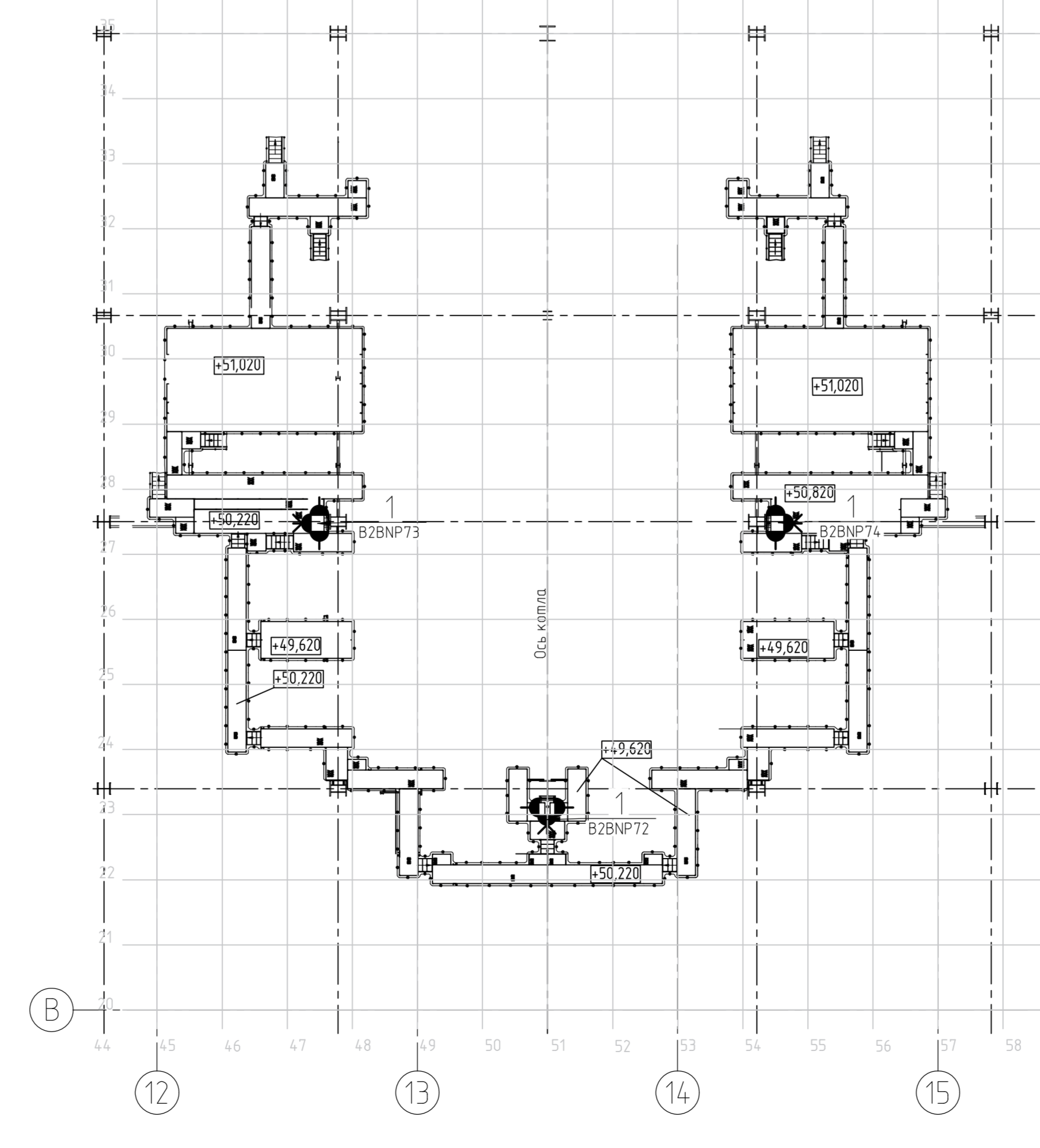
План помещений на отм. +53,120, +53,940, +54,220, +54,340



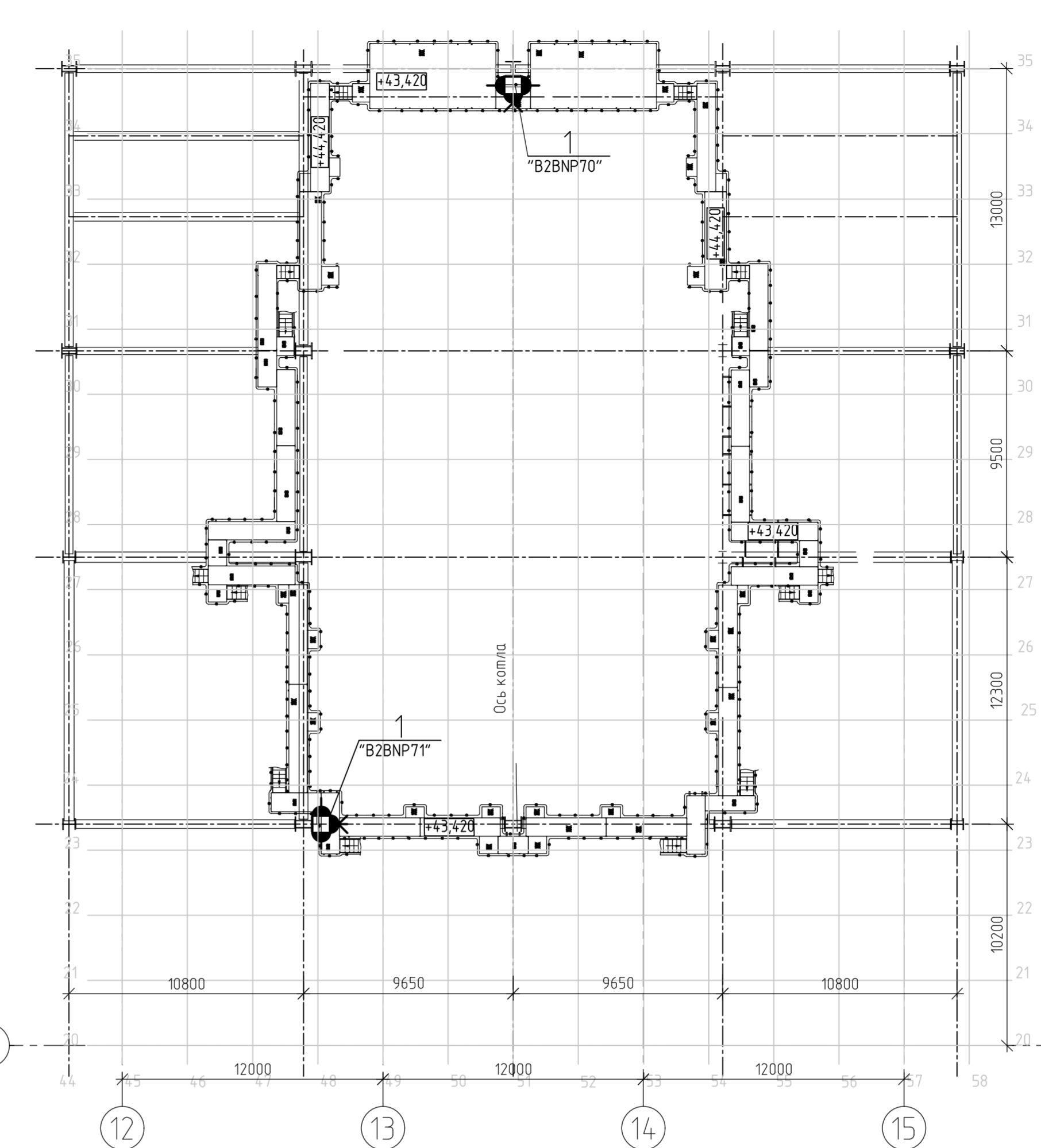
План помещений на отм. +29,760, +29,820, +31,320, +32,020, +32,520



План помещений на отм. +49,620, +50,220, +50,620, +50,820, +51,020



План помещений на отм. +43,420, +44,420



План помещений на отм. +57,620, +58,220, +61,620, +61,900

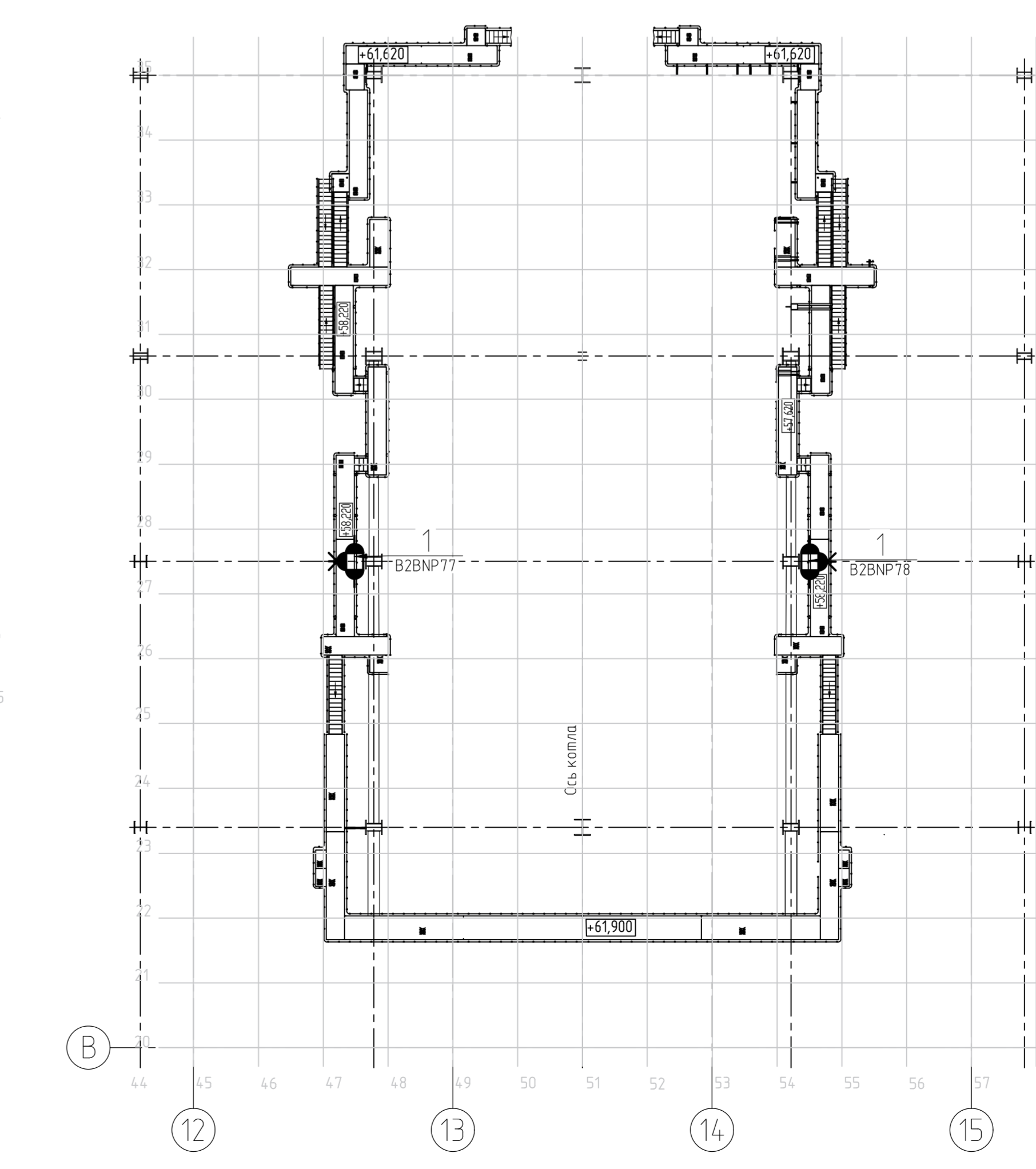


Таблица 1 - Экспликация электрооборудования

Поз.	Марка монтажной единицы	Наименование	Кол.	Примечание
1	В2ВНР60, В2ВНР80	Шкаф сварочной сети	20	См. ТТ п.1
2	H2CXG11, H2CXG15, H2CXG21, H2CXG26, H2CXG31, H2CXG36	Пульт управления ЗЗУ	18	См. ТТ п.2

1. Оборудование учтено в комплекте чертежей КТ301R.10.001.ET04.  
2. Оборудование учтено в комплекте чертежей КТ301R.10.001.AK04.

КТ301R.10.001.ET02			
Э	Изм.	Лист	Листов
3	Нов.	174-24	24/24
Изм.	Контр.	Лист	Листов
Разраб.	Лист	Лист	Листов
Проб.	Лист	Лист	Листов
Т.контр.	Лист	Лист	Листов
Н.контр.	Лист	Лист	Листов
Учтб.	Лист	Лист	Листов

«Строительство Блока ст. № 2» по группе точек поставки GKCRASNG8 на филиале «Красноярская ТЭЦ-3» АО «Енисейская ТЭК (ТГК-13)»

Главный корпус  
Электрооборудование главного корпуса

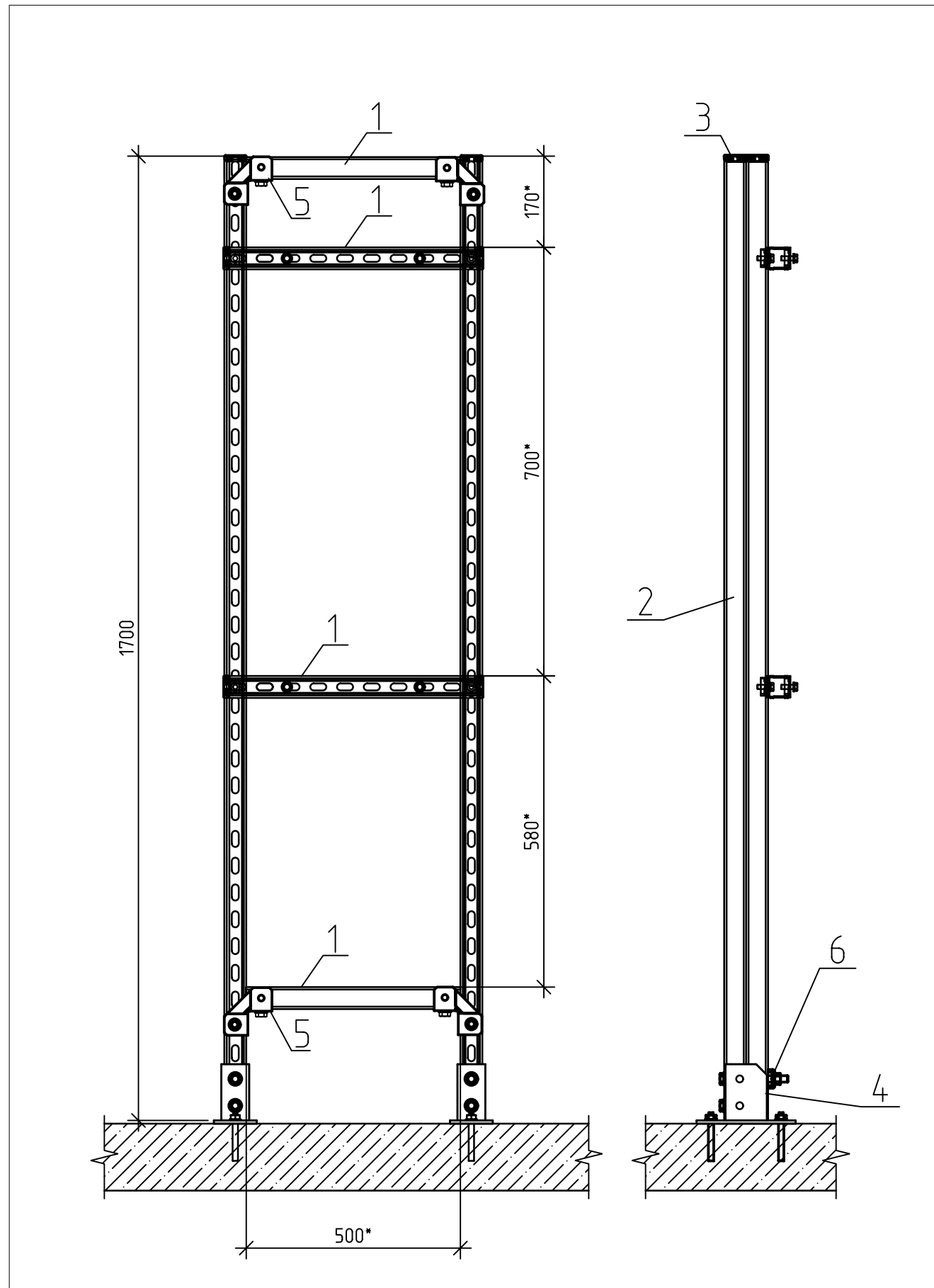
Расположение электрооборудования в рядах В-Г на площадках компа План

Стандарт Р Лист Листов  
16

ООО "УралТЭП"

Лист № 1796  
Всего листов 1796  
25.04.2024

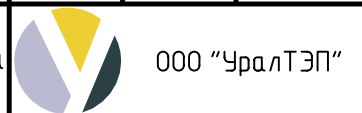
Инв. №подл.	1796
Подп. и дата	25.04.2024
Взам. инв. №	



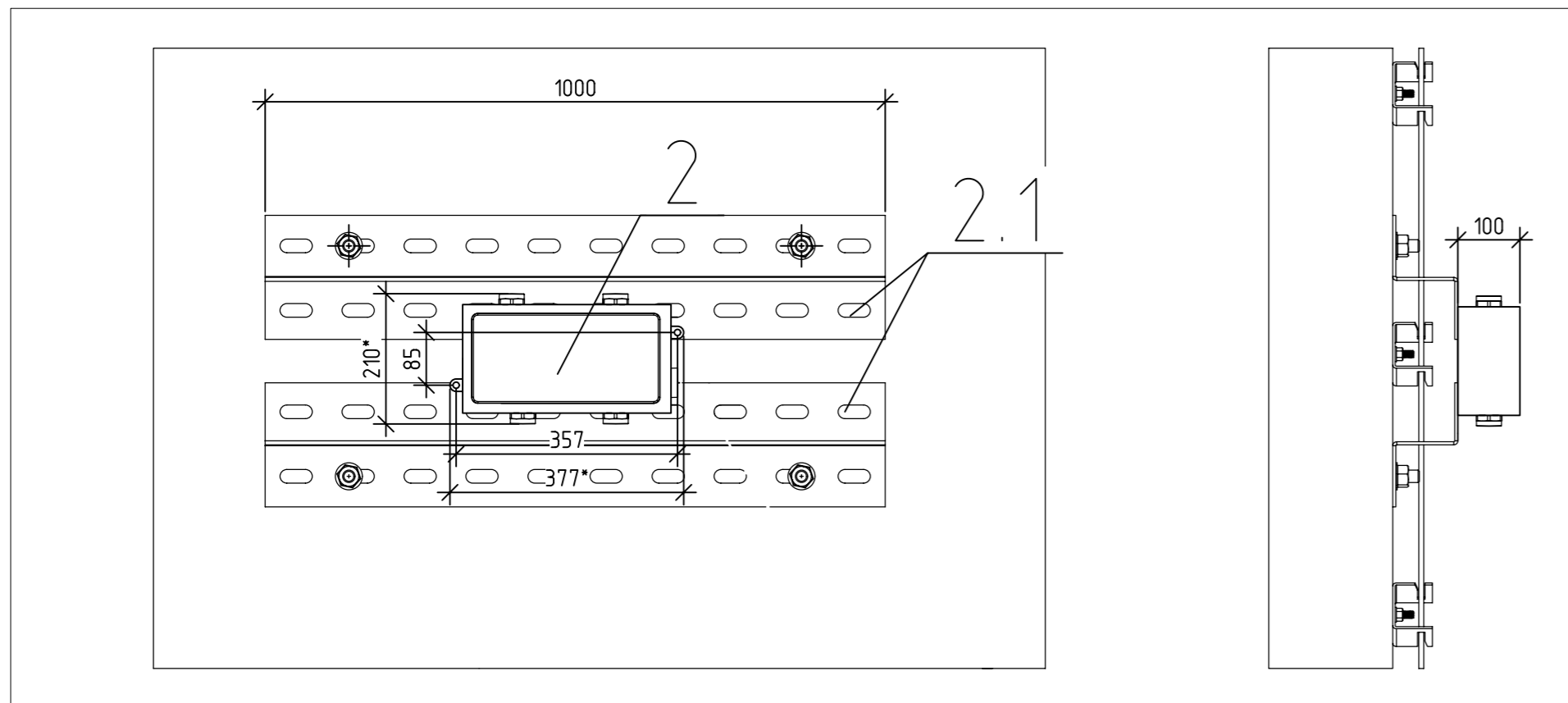
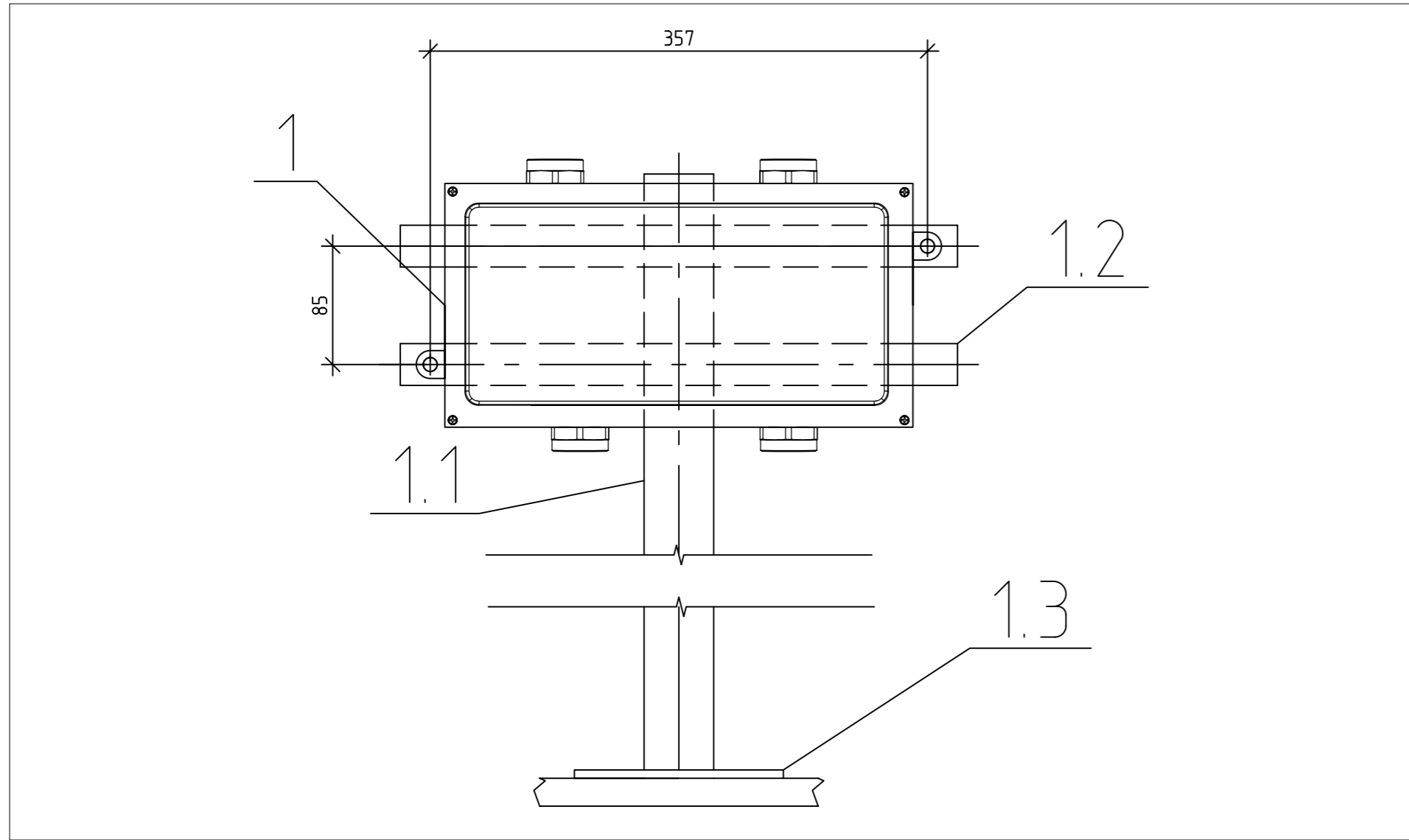
Поз.	Обозначение	Наименование	Кол.	Масса ед., кг	Примечание
1		Профиль ST 41/41/2,0-2	2	2,05	
2		Профиль ST 41/41/2,0-2 D	4	4,10	
3		Декоративная крышка 41/41	11	0,02	
4		Опора СТ 21-82	2	1,21	
5		Уголок монтажный УМ4-1-4/90	4	0,22	
6		Опорная пластина ST M10 hdg	2	0,08	

\* Размеры для справок  
 1 Расположение шкафа автоматизированной системы мониторинга АСМ ЩКА см. на л.4 данного комплекта.

КТ301R.10.001.ET02									
З	-	Нов.	714-24	<i>AS</i>	24.04.24	«Строительство блока ст. № 2» по группе точек поставки GK-RASN58 на филиале «Красноярская ТЭЦ-3» АО «Енисейская ТГК (ТГК-13)»			
Изм.	Кол.уч.	Лист	№ док.	Подп.	Дата	Главный корпус			
Разраб.	Гилева			<i>AS</i>	24.04.24	Электроборудование главного корпуса	Стадия	Лист	Листов
Пров.	Дудинина			<i>AS</i>	24.04.24		Р	17	
Т.контр.	Лях			<i>AS</i>	24.04.24	Установочный чертеж шкафа			
Н.контр.	Прокопьева			<i>AS</i>	24.04.24	автоматизированной системы мониторинга			
Утв.	Долгоруков			<i>DM</i>	24.04.24	АСМ ЩКА			




Инв. № подл. 1796  
 Подп. и дата 25.04.2024  
 Взам. инв. №

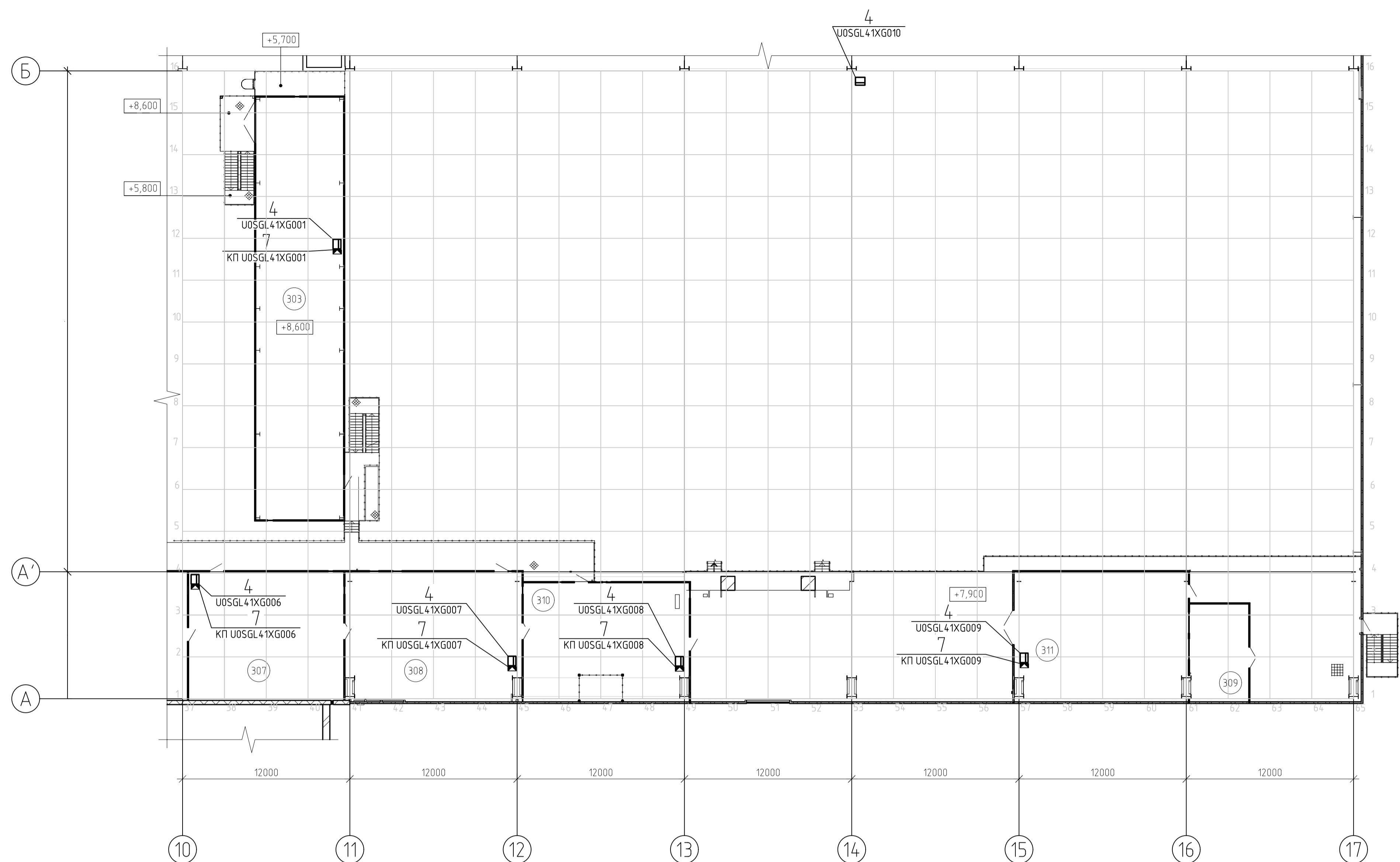


Поз.	Обозначение	Наименование	Кол.	Масса ед., кг	Примечание
1		Коробка соединительная на стойке:	48		
1.1		Швеллер В50х50ч3Б ГОСТ 8278-83 L=1000 мм	48		
1.2		Полоса 4х30-В-2 ГОСТ 103-2006 L=400 мм	96		
1.3		Полоса 6х1500-В ГОСТ 103-2006 L=150 мм	48		
2		Коробка соединительная на стойке:	147		
2.1		Полоса 4х30-В-2 ГОСТ 103-2006 L=400 мм	294		

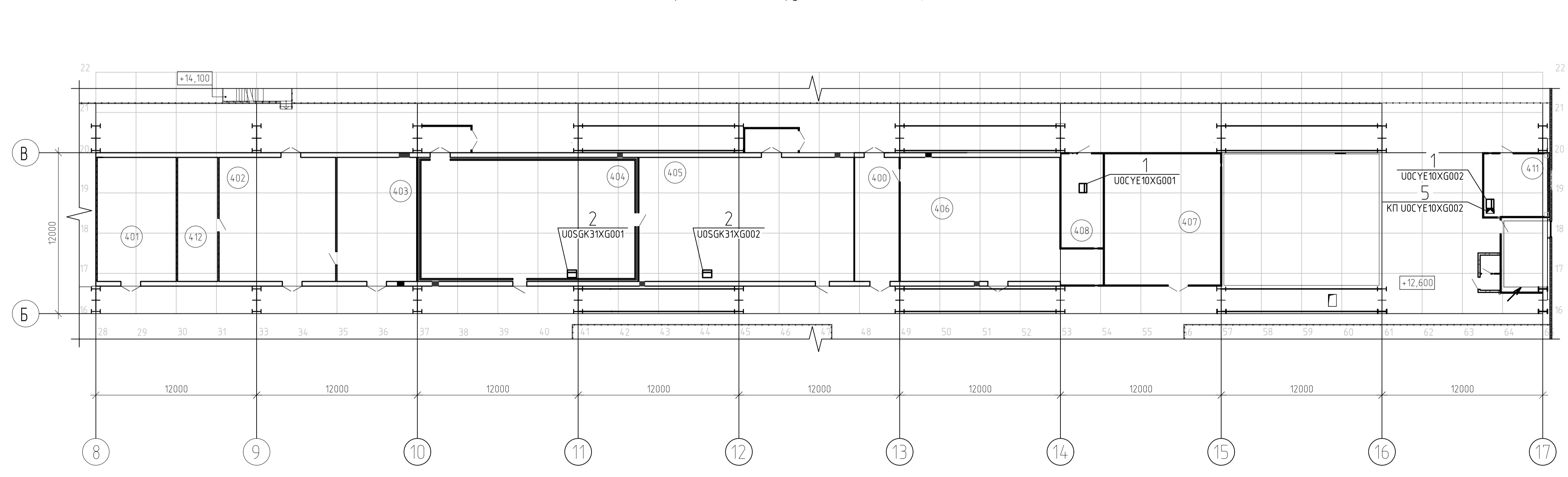
\* Размеры для справок  
 1 Расположение распределительных коробок см. на планах расположения данного комплекта.

КТ301R.10.001.ЕТО2					
Э	-	Нов.	714-24	<i>[Signature]</i>	24.04.24
Изм.	Кол.уч.	Лист	№ док.	Подп.	Дата
Разраб.	Гилева			<i>[Signature]</i>	24.04.24
Проб.	Дубинина			<i>[Signature]</i>	24.04.24
Т.контр.	Лях			<i>[Signature]</i>	24.04.24
Н.контр.	Прокопьева			<i>[Signature]</i>	24.04.24
Утв.	Долгоруков			<i>[Signature]</i>	24.04.24
«Строительство блока ст. № 2» по группе точек поставки GK-RASN58 на филиале «Красноярская ТЭЦ-3» АО «Енисейская ТГК (ТГК-13)»					
Главный корпус Электрооборудование главного корпуса				Стадия	Лист
				P	18
Установочные чертежи распределительных коробок				 ООО «УралТЭП»	

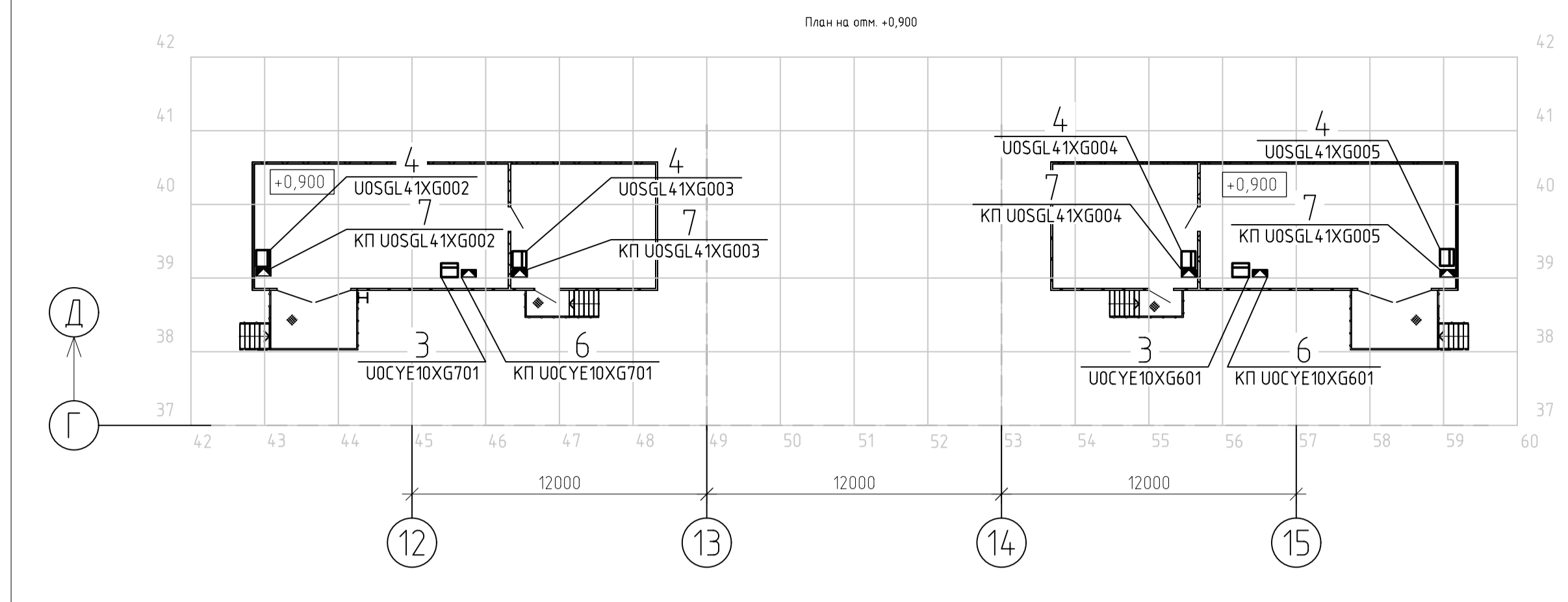
План расположения оборудования на отм. +7,900



План расположения оборудования на отм. +12,600



План на отм. +0,900



План на отм. +12,600

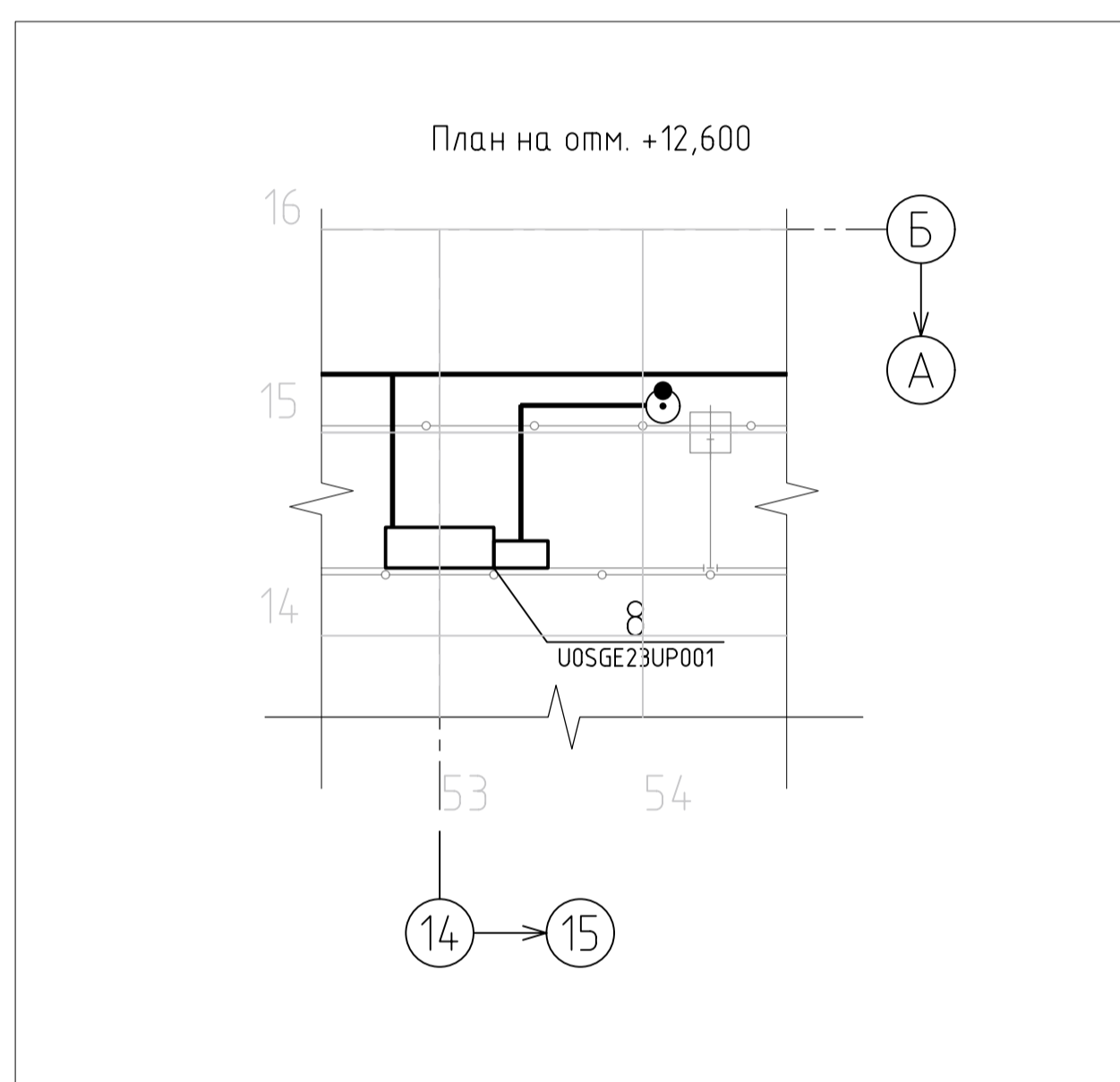


Таблица 1 - Экспликация электрооборудования

Поз.	Марка номинальной единицы	Назначение	Кол.	Примечание
1	UOSYE10XG001	Концентратор пожарной сигнализации	2	
	UOSYE10XG002			
2	UOSGK31XG001	Концентратор автоматики газового пожаротушения	2	
	UOSGK31XG002			
3	UOSYE10XG701	Концентратор пожарной сигнализации	2	
	UOSYE10XG601			
4	UOSGL41XG001- UOSGL41XG010	Концентратор автоматики аэрозольного пожаротушения	10	
5		Коробка переходная к поз.1	2	
6		Коробка переходная к поз.3	2	
7		Коробка переходная к поз.4	9	
8	UOSGE23UP001	Щит вводного пожаротушения маславка	1	

1 Оборудование учтено в комплекте чертежей КТ301R.10.001PA04.  
2 Коробки переходные учтены в комплекте чертежей КТ301R.10.001ET11  
3 Материалы для установки коробок см. л.18 данного комплекта.

КТ301R.10.001E.T02			
Э	Изм.	Кол.	Дата
3	Нов.	17.04.24	24.04.24
Изм.	Кол.	Дата	Дата
Разраб.	Кол.	24.04.24	24.04.24
Проб.	Подобран	24.04.24	24.04.24
Т.контр.	Лек.	24.04.24	24.04.24
Н.контр.	Подобран	24.04.24	24.04.24
Учтв.	Долгождан	24.04.24	24.04.24

Строительство блока ст. №2 по группе точек поставки GKRASNSR на филиале «Красноярская ТЭЦ-3» АО «Енисейская ТГК (ТЭК-13)»

Главный корпус  
Электрооборудование главного корпуса

Электрораспределительное устройство аэрозольного и газового пожаротушения

Стация Лист 19 Листов

ООО "УралТЭП"